

REX **RS** 900



- ERSATZTEILLISTE -

- Alle Preise verstehen sich inkl. 19% Mehrwertsteuer
- Fehler, technische Änderungen, Irrtümer vorbehalten
- Vervielfältigung nur mit ausdrücklicher Genehmigung der SI-Zweirad-Vertriebs GmbH

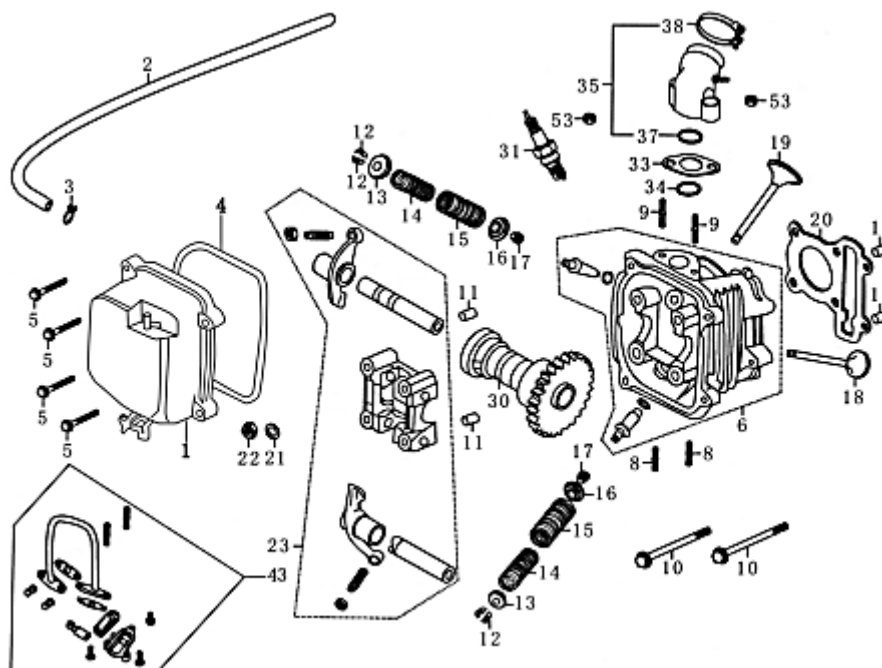


Bild	Artikel-Nr.	Artikelbezeichnung	VK-Preis inkl. MWST
1	86110	Ventildeckel	38,50
2	87001	Entlüftungsschlauch, kompl.	1,90
3	86166	Klemmschelle	0,50
4	86111	Ventildeckeldichtung,	4,00
5	87197	Sechskantschraube	0,50
6	86206	Zylinder-Kopf (für Sekundär-Luftsystem)	99,00
8	87006	Stehbolzen	0,70
9	704024	Stehbolzen (Einlass) M6x63 verzinkt	0,70
10	700177	Flanschschraube M6x85 verzinkt	2,30
11	87282	Führungshülse M7	0,40
12	86112	Ventilkeil	1,30
13	87010	Tellerscheibe	2,59
14	86113	Ventilfeder, innen	1,80
15	86114	Ventilfeder, außen	2,59
16	87011	Tellerscheibe	2,59
17	86115	Ventilschaftdichtung	4,00
18	86116	Auslassventil	23,10
19	86117	Einlassventil	23,10
20	704036	Zylinderkopfdichtung	5,60
21	87012	Unterlegscheibe	0,20
22	87013	Flanschmutter	0,30
23	86139	Kipphebellagerbock komplett	51,10
30	86122	Nockenwelle	59,00
31	83000	Zündkerze NGK CR7HSA	4,80
33	704041	Isolator	2,09

Fortsetzung ...

Fortsetzung ...

Bild	Artikel-Nr.	Artikelbezeichnung	VK-Preis inkl. MWST
34	703946	O-Ring	0,80
35	86123	Ansaugstutzen, kompl.	18,00
37	703946	O-Ring	0,80
38	87005	Klemmschelle	1,50
43	86128	Sekundär Luftsystem	33,70
53	79124	Flanschmutter M6	0,40
o.Abb	86129	Dichtungssatz f. Sek.-LS mit 3 Dicht.	12,10

- Alle Preise verstehen sich inkl. der gesetzlichen Mehrwertsteuer
- Fehler, technische Änderungen, Irrtümer vorbehalten!
- Vervielfältigung nur mit ausdrücklicher Genehmigung.

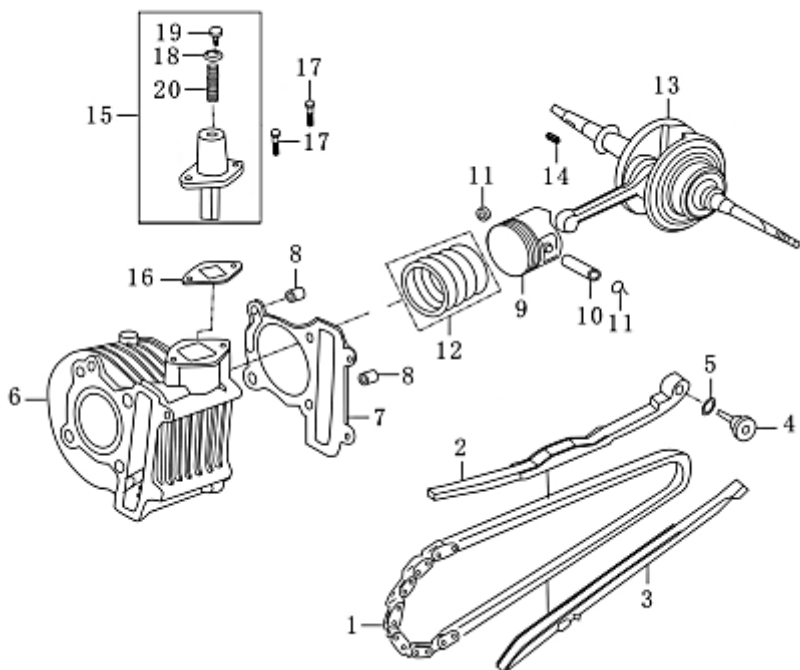


Bild	Artikel-Nr.	Artikelbezeichnung	VK-Preis inkl. MWST
1	86124	Steuerkette	20,40
2	86125	Kettenschiene	12,80
3	86126	Kettenschiene	12,80
4	87018	Halteschraube	0,90
5	87019	O-Ring	0,80
6	86108	Zylinder	97,50
7	704043	Zylinderfussdichtung	2,80
8	87282	Führungshülse M7	0,40
9	86106	Kolben	25,10
10	86103	Kolbenbolzen	4,61
11	87020	Sicherungsring, Kolbenbolzen	0,20
12	704091	Kolbenringsatz	29,90
13	86104	Kurbelwelle komplett	120,00
14	87021	Scheibenfeder	0,20
15	86127	Kettenspanner	18,00
16	87022	Dichtung, Kettenspanner	0,90
17	87023	Sechskantschraube	0,30

- Alle Preise verstehen sich inkl. der gesetzlichen Mehrwertsteuer
 - Fehler, technische Änderungen, Irrtümer vorbehalten!
 - Vervielfältigung nur mit ausdrücklicher Genehmigung.

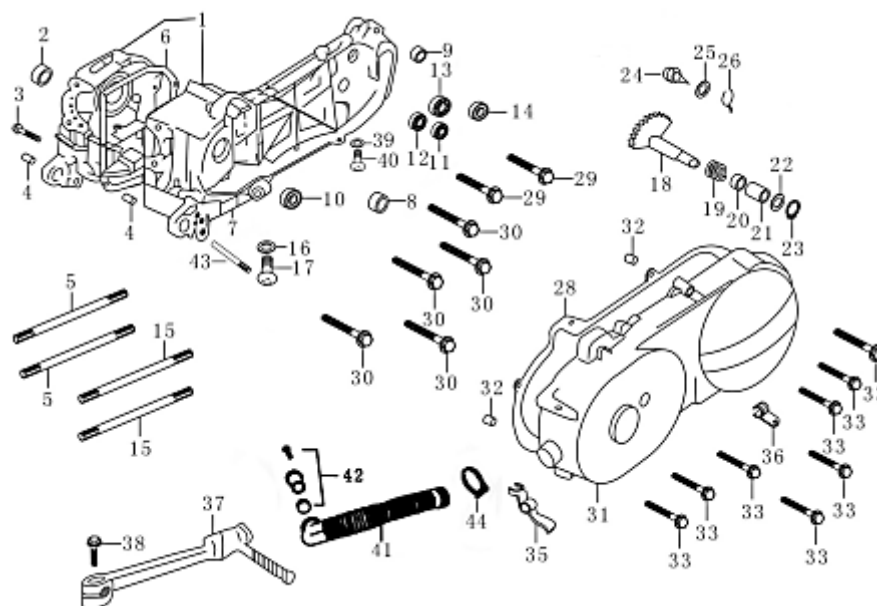


Bild	Artikel-Nr.	Artikelbezeichnung	VK-Preis inkl. MWST
1	86638	Motorgehäuse	173,89
2	704437	Motorlagerbuchse	4,60
3	700179	Flanschschraube M6x45 verzinkt	1,00
4	87264	Führungshülse	0,30
5	87029	Stehbolzen	2,20
6	86131	Kurbelgehäusedichtung	3,00
8	87030	Buchse	1,90
9	87031	Gummilager	1,50
10	700004	Simmering 19,8x30x5	2,20
11	87033	Radialkugellager	6,10
12	87034	Radialkugellager	6,10
13	703931	Kugellager 6203A/P6	6,10
14	703948	Simmering	1,90
15	87037	Stehbolzen	2,20
16	78322	Dichtring, Ölablassschraube	0,70
17	79207	Ölablassschraube	1,00
18	86133	Kickstarterwelle	20,40
19	704123	Kickstarterfeder	1,50
20	704157	Anlaufring 35x4,5 Kunststoff	1,50
21	87042	Buchse	0,40
22	87043	Scheibe	0,20
23	703958	Seegering 14	0,40
24	87045	Kickstarter-Antriebsrad incl. 87046 + 87047	12,80
25	87046	Scheibe	0,30
26	704119	Federklammer	0,50

Fortsetzung ...

Fortsetzung ...

Bild	Artikel-Nr.	Artikelbezeichnung	VK-Preis inkl. MWST
28	86641	Dichtung, Kurbelgehäusedeckel QM50T-10A(A)	3,50
29	87049	Sechskantschraube	0,40
30	700181	Flanschschraube M6x35 verzinkt	0,50
31	86639	Kurbelgehäusedeckel QM50T-10A(A)	69,00
32	704447	Passhülse 8x6x14	0,40
33	700181	Flanschschraube M6x35 verzinkt	0,50
35	87176	Halter, Gaszug	1,00
36	87177	Halter, Bremszug	1,00
37	86136	Kickstarterkurbel	18,90
38	87052	Sechskantschraube	0,40
39	78320	Kupfer-Dichtscheibe	0,50
40	79236	Sechskantschraube	0,60
41	87262	Motorgehäusebelüftungsschlauch	8,29
42	87263	Stopfen	5,40
43	87265	Haltebolzen f. Ständerfeder	0,60
44	86366	Schelle	2,40
99	70941	Motor komplett	549,01

- Alle Preise verstehen sich inkl. der gesetzlichen Mehrwertsteuer
- Fehler, technische Änderungen, Irrtümer vorbehalten!
- Vervielfältigung nur mit ausdrücklicher Genehmigung.

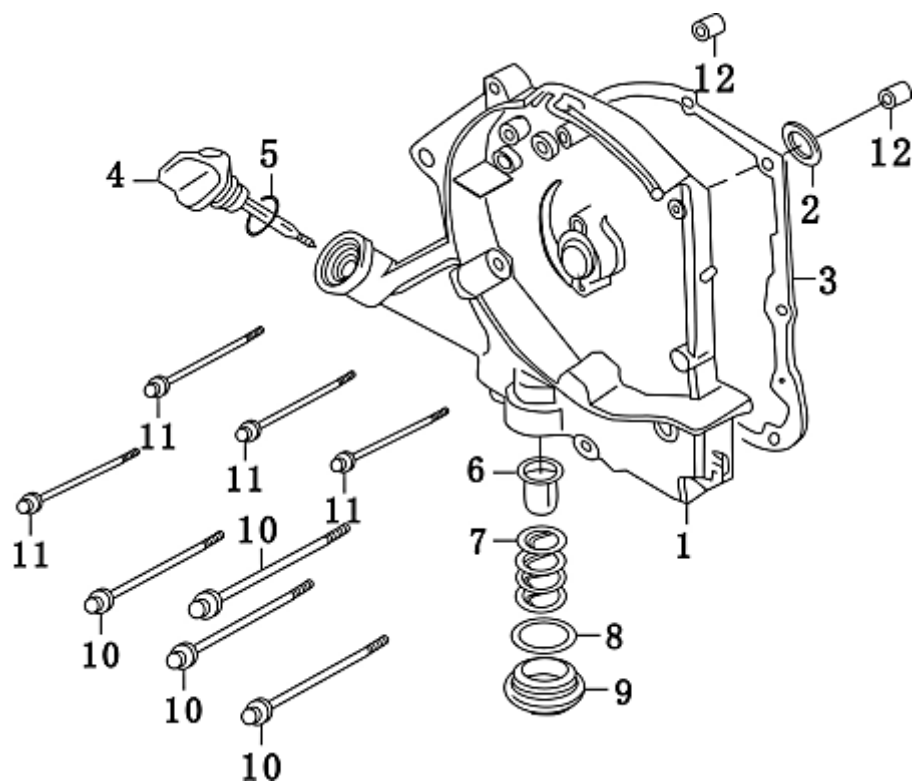


Bild	Artikel-Nr.	Artikelbezeichnung	VK-Preis inkl. MWST
1	704047	Motorgehäusedeckel rechts	51,21
2	703948	Simmerring	1,90
3	704053	Dichtung	3,00
4	704159	Ölmesstab	1,50
5	704048	O-Ring 18x3	0,50
6	704050	Ölsieb	5,00
7	704051	Feder	0,50
8	704055	O-Ring 30x3	0,70
9	704052	Ölsiebdeckel	2,20
10	700189	Flanschschraube M6x100 verzinkt	1,50
11	700177	Flanschschraube M6x85 verzinkt	2,30
12	704447	Passhülse 8x6x14	0,40

- Alle Preise verstehen sich inkl. der gesetzlichen Mehrwertsteuer
- Fehler, technische Änderungen, Irrtümer vorbehalten!
- Vervielfältigung nur mit ausdrücklicher Genehmigung.

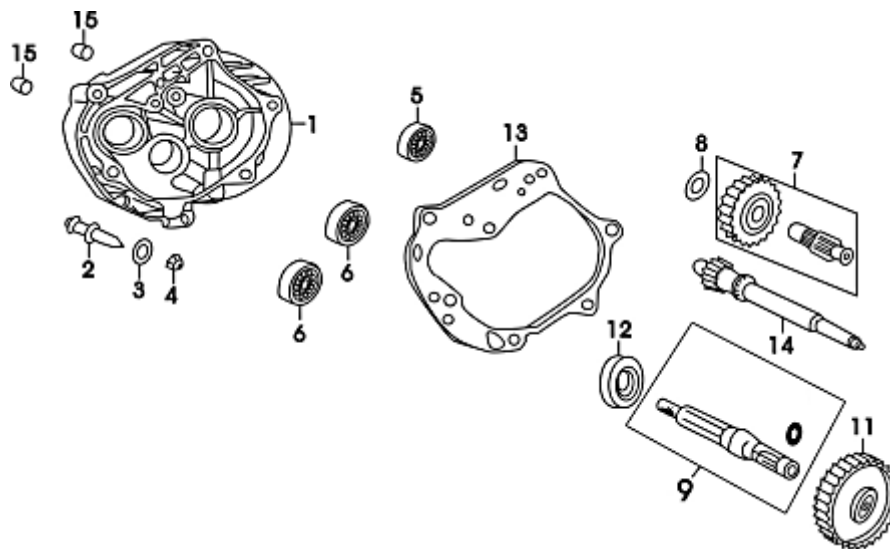


Bild	Artikel-Nr.	Artikelbezeichnung	VK-Preis inkl. MWST
1	86210	Getriebedeckel	39,00
2	87085	Zapfen, Bremsbelag	2,30
3	87086	O-Ring	0,80
4	87266	Mutter M8	0,30
5	700214	Kugellager 6004-2RS	6,10
6	87034	Radialkugellager	6,10
7	86211	Vorgelegewelle	30,70
8	87089	Scheibe	0,40
9	86216	Getriebe-Ausgangswelle (134,5 mm)	20,40
11	86213	Zahnrad,Getriebe-Ausgangswelle	25,10
12	87091	Simmering	1,90
13	86214	Getriebedeckeldichtung	3,50
14	86215	Getriebe-Eingangswelle	28,20
15	87092	Führungshülse	0,50

- Alle Preise verstehen sich inkl. der gesetzlichen Mehrwertsteuer
 - Fehler, technische Änderungen, Irrtümer vorbehalten!
 - Vervielfältigung nur mit ausdrücklicher Genehmigung.

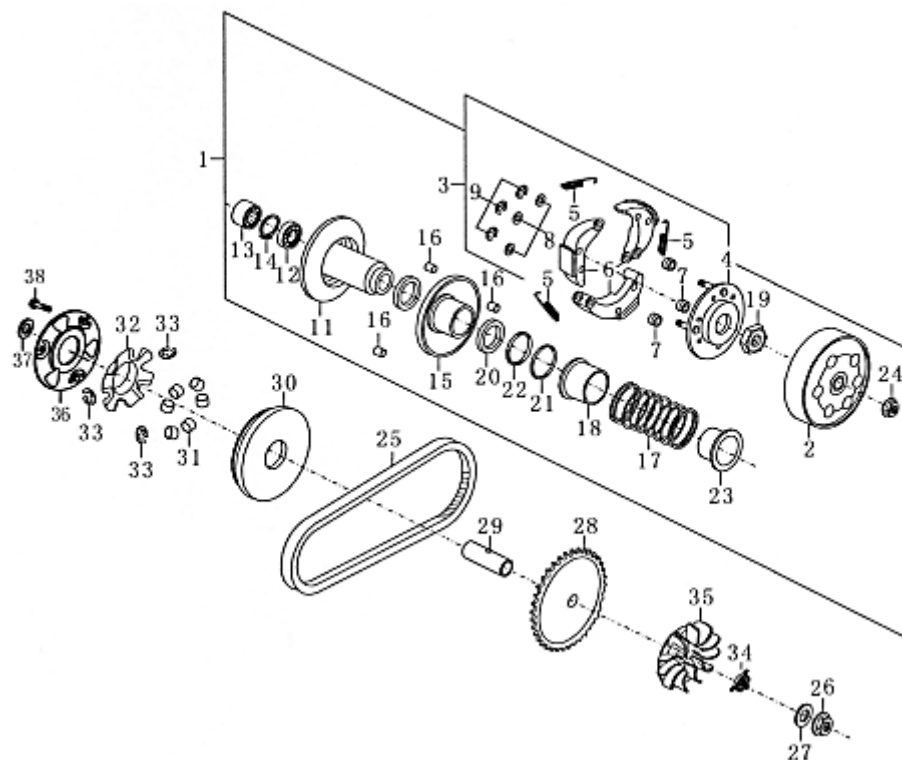


Bild	Artikel-Nr.	Artikelbezeichnung	VK-Preis inkl. MWST
1	86170	Kupplung, komplett	163,10
2	86171	Kupplungsglocke	40,00
3	86172	Trägerplatte, Kupplung komplett	50,30
24	87066	Mutter	1,50
25	86640	Antriebsriemen	40,90
26	87067	Mutter	1,50
27	87068	Scheibe	0,40
28	86182	feste Antriebsscheibe	25,10
29	86722	Buchse 38mm	6,10
30	86183	freie Antriebsscheibe	13,20
31	86185	Fliehkraftrolle 16x13 5 g	1,90
31	72046	Fliehkraftrolle 15x12 - 5 g	1,59
32	86184	Nockenscheibe	12,20
33	86186	Gleitstück	1,70
34	704115	Mitnehmer (Lüfterrad)	6,20
35	704092	Lüfterrad	16,20
36	87198	Haltescheibe f. Variomatik (-->passend zu Buchse 87069)	10,10
37	87199	Unterlegscheibe	3,30
38	87230	Schraube	0,30

- Alle Preise verstehen sich inkl. der gesetzlichen Mehrwertsteuer
 - Fehler, technische Änderungen, Irrtümer vorbehalten!
 - Vervielfältigung nur mit ausdrücklicher Genehmigung.

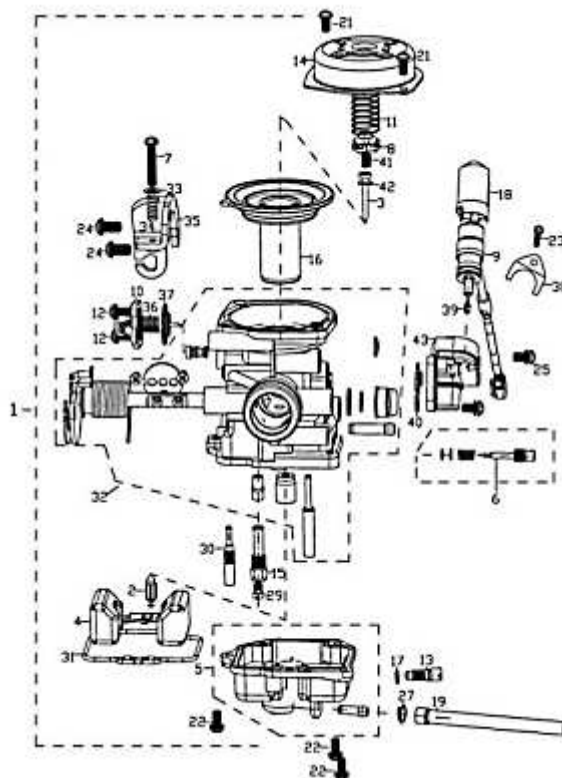


Bild	Artikel-Nr.	Artikelbezeichnung	VK-Preis inkl. MWST
1	86540	704133 verwenden!!! Vergaser, kompl.(Metalldeckel) Auslaufartikel!!!	194,90
2	86541	Schwimmernadelventil	13,20
3	86542	Düsennadel	9,70
4	86543	Schwimmer	30,70
5	86544	Schwimmerkammerdeckel	32,50
6	86545	Luftschaubensatz	10,20
7+33+34	86546	Drosselklappenschraubensatz Schraube+Feder+Scheibe	10,20
8	86547	Düsennadelbefestigung	4,50
9+18	86548	Kolbenstarter / Kaltstarteinrichtung	39,00
10	86549	Membranedeckel	6,00
11	86550	Druckfeder	3,61
12	86551	Schraube 5x13	1,90
13	86552	Schwimmerkammer- Ablassschraube	1,90
14	86553	Vergaserdeckel	10,20
15	86554	Düsenstock	14,90
16	86555	Gasschieber	16,90
17	86556	O-Ring	1,90
19	86558	Schlauch	3,00
21	86560	Schraube 4x10	0,90
22	86561	Schraube 4x12	1,80
23	86562	Schraube mit Scheibe M4x10	0,90
24	86563	Schraube mit Scheibe M4x10	1,90
25	86564	Schraube M4x12	1,50
27	86566	Schlauchschelle	0,70
29	86568	Hauptdüse	7,70

Fortsetzung ...

Bild	Artikel-Nr.	Artikelbezeichnung	VK-Preis inkl. MWST
30	704152	Leerlaufdüse	7,70
31	86573	Dichtung, Schwimmerkammer	3,50
35	86559	Halter	5,30
36	86565	Feder	2,09
37	86567	Membraneventil	4,00
38	86570	Halteplatte	2,09
40	86571	Dichtung	1,51
41	86572	Feder	2,50
42	86574	Scheibe	1,00

- Alle Preise verstehen sich inkl. der gesetzlichen Mehrwertsteuer
- Fehler, technische Änderungen, Irrtümer vorbehalten!
- Vervielfältigung nur mit ausdrücklicher Genehmigung.

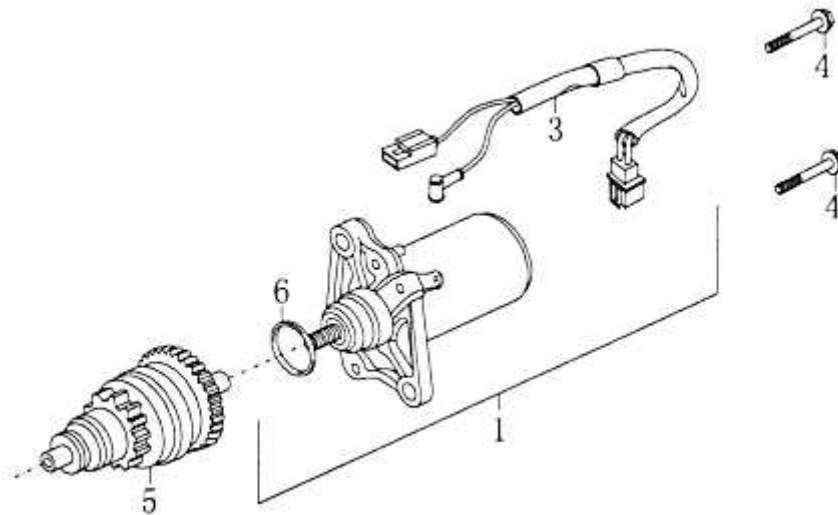


Bild	Artikel-Nr.	Artikelbezeichnung	VK-Preis inkl. MWST
1	86190	Anlassermotor komplett mit, Anlasserkabel 86191	69,00
3	86191	Anlasserkabel	4,61
4	87003	Sechskantschraube	0,40
5	86192	Zwischenrad / Starterkupplung	49,00
6	87071	O-Ring-Startermotor	1,50

- Alle Preise verstehen sich inkl. der gesetzlichen Mehrwertsteuer
 - Fehler, technische Änderungen, Irrtümer vorbehalten!
 - Vervielfältigung nur mit ausdrücklicher Genehmigung.

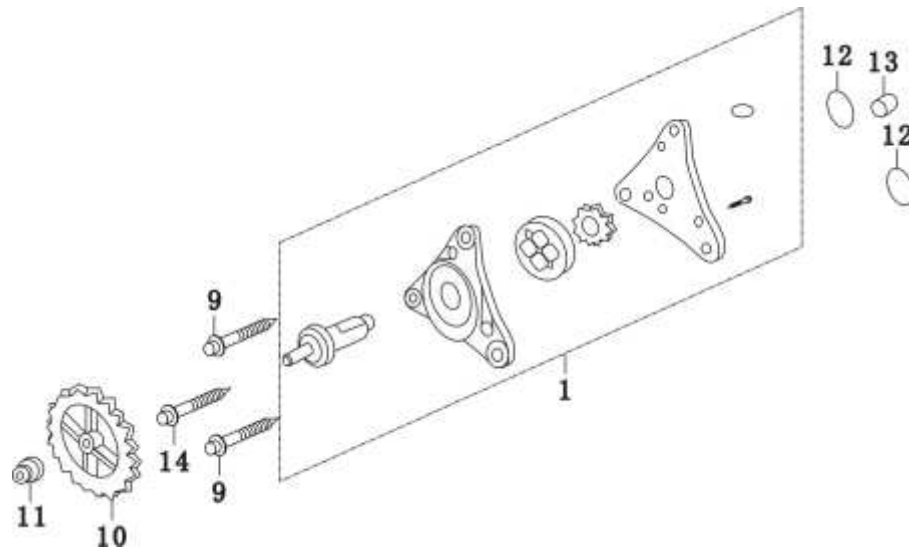


Bild	Artikel-Nr.	Artikelbezeichnung	VK-Preis inkl. MWST
1	86195	Ölpumpe kompl.	23,10
9	87072	Sechskantschraube M6X20	0,40
10	86196	Ölpumpenantriebsrad	8,10
11	87178	Flanschmutter	0,30
12	87074	O-Ring	0,50
13	87075	Stift	0,30
14	87003	Sechskantschraube	0,40

- Alle Preise verstehen sich inkl. der gesetzlichen Mehrwertsteuer
 - Fehler, technische Änderungen, Irrtümer vorbehalten!
 - Vervielfältigung nur mit ausdrücklicher Genehmigung.

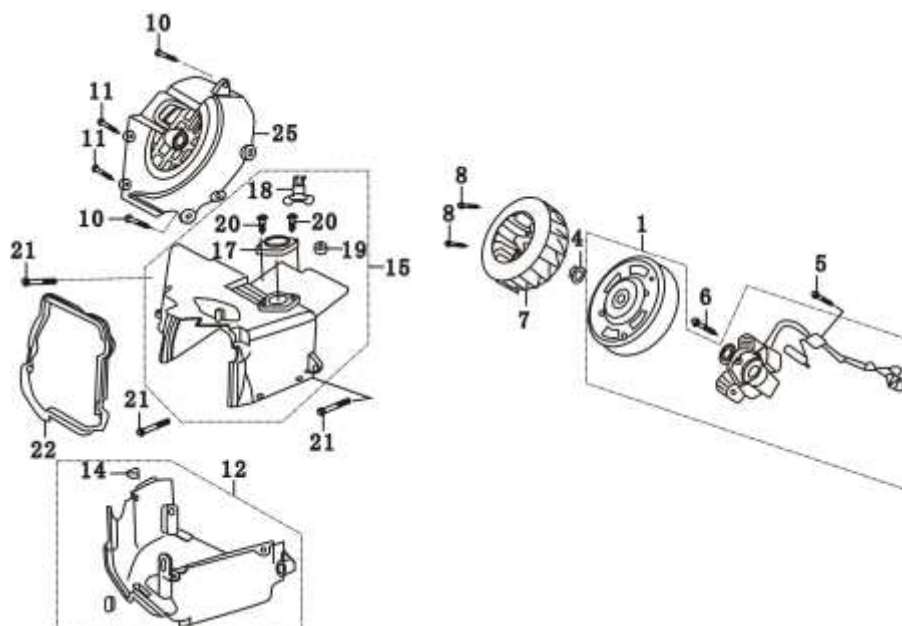


Bild	Artikel-Nr.	Artikelbezeichnung	VK-Preis inkl. MWST
1	86200	Generator kompl.	99,00
4	87066	Mutter	1,50
5	87076	Schraube	0,20
6	79211	Sechskantschraube	0,70
7	86201	Lüfterrad	15,80
8	79211	Sechskantschraube	0,70
10	87003	Sechskantschraube	0,40
11	87081	Schraube	0,30
12	86202	Zylinderverkleidung unten	18,00
14	87162	Federmutter M6	0,90
15	86203	Zylinderverkleidung oben	18,00
17	87163	Deckel, Steuerkettenspanner	0,90
18	87164	Schlauchhalter	0,50
19	87162	Federmutter M6	0,90
20	87165	Schraube	0,30
21	87082	Schraube	0,30
22	86204	Dichtung	4,00
25	86205	Lüfterdeckel	18,00

- Alle Preise verstehen sich inkl. der gesetzlichen Mehrwertsteuer
 - Fehler, technische Änderungen, Irrtümer vorbehalten!
 - Vervielfältigung nur mit ausdrücklicher Genehmigung.

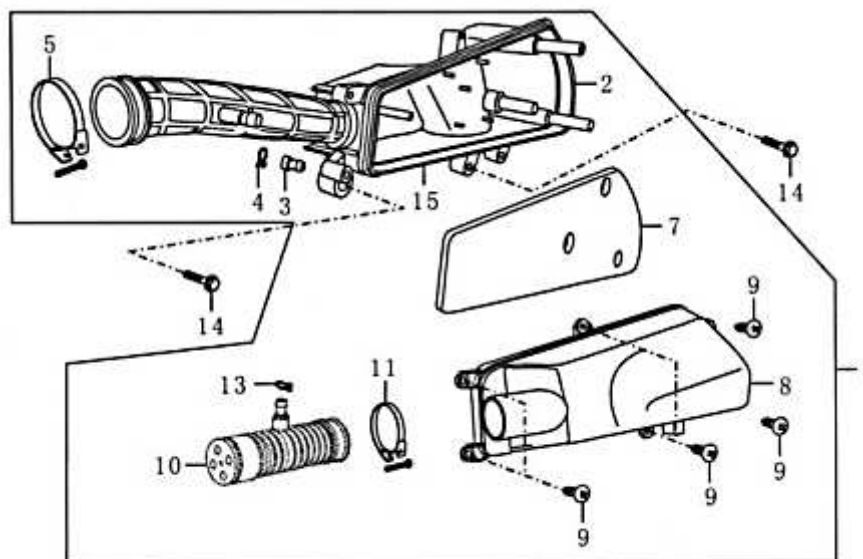


Bild	Artikel-Nr.	Artikelbezeichnung	VK-Preis inkl. MWST
1	86792	Luftfilter	46,70
2	86794	Luftfiltergehäuse	14,20
3	86229	Verbindungsstück	2,20
4	87386	Klammer	1,50
5	87100	Klemmschelle	2,20
7	86220	Luftfiltereinsatz	12,80
8	86221	Luftfilterdeckel	10,20
9	87101	Blechschrabe	0,40
10	701803	Luftfilteransaugrohr	12,10
11	87102	Klemmschelle	2,20
13	87386	Klammer	1,50
14	87003	Sechskantschraube	0,40
15	86225	Dichtung, Luftfiltergehäuse	3,00

- Alle Preise verstehen sich inkl. der gesetzlichen Mehrwertsteuer
 - Fehler, technische Änderungen, Irrtümer vorbehalten!
 - Vervielfältigung nur mit ausdrücklicher Genehmigung.

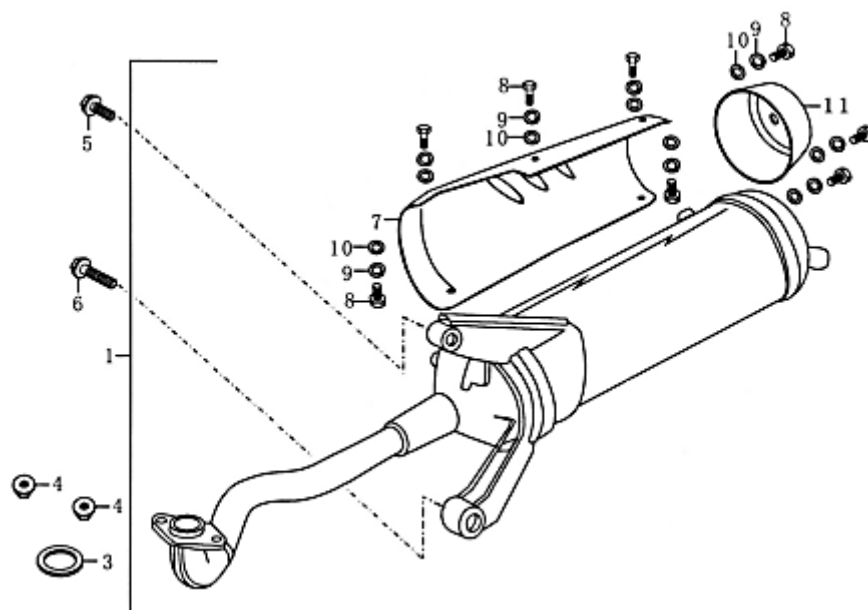


Bild	Artikel-Nr.	Artikelbezeichnung	VK-Preis inkl. MWST
1	86600	Auspuff komplett ohne Anschluss für Sekundär - Luftsystem	179,50
3	87093	Krümmerdichtung	2,40
4	87094	Mutter	0,30
5	87098	Sechskantschraube	0,40
6	87099	Sechskantschraube	0,40
7	86601	Schalldämpferblende	15,80
8	87097	Sechskantschraube	0,40
9	87194	Federring M6	0,48
10	87096	Scheibe	0,20
11	86602	hintere Auspuffblende	9,81

- Alle Preise verstehen sich inkl. der gesetzlichen Mehrwertsteuer
 - Fehler, technische Änderungen, Irrtümer vorbehalten!
 - Vervielfältigung nur mit ausdrücklicher Genehmigung.

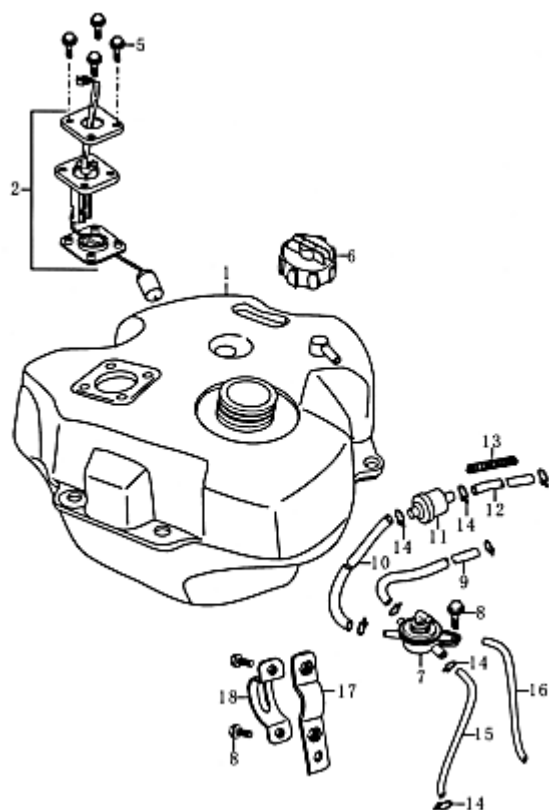


Bild	Artikel-Nr.	Artikelbezeichnung	VK-Preis inkl. MWST
1	86575	Kraftstoffbehälter Kunststofftank	59,00
2	86576	Kraftstoffanzeigeeinheit komplett	15,30
6	86577	Tankdeckel	9,81
7	82618	Benzinhahn	17,20
8	87258	Schraube M 6 x 16	0,50
9	87172	Benzin Schlauch	1,80
10	86484	Benzin Schlauch	2,20
11	86385	Benzinfilter	2,50
12	86485	Schlauch	2,09
14	87169	Clip	0,30
15	87172	Benzin Schlauch	1,80
16	87173	Unterdruckschlauch	1,50
17	86578	Halter	2,20
18	86579	Halter	2,20

- Alle Preise verstehen sich inkl. der gesetzlichen Mehrwertsteuer
 - Fehler, technische Änderungen, Irrtümer vorbehalten!
 - Vervielfältigung nur mit ausdrücklicher Genehmigung.

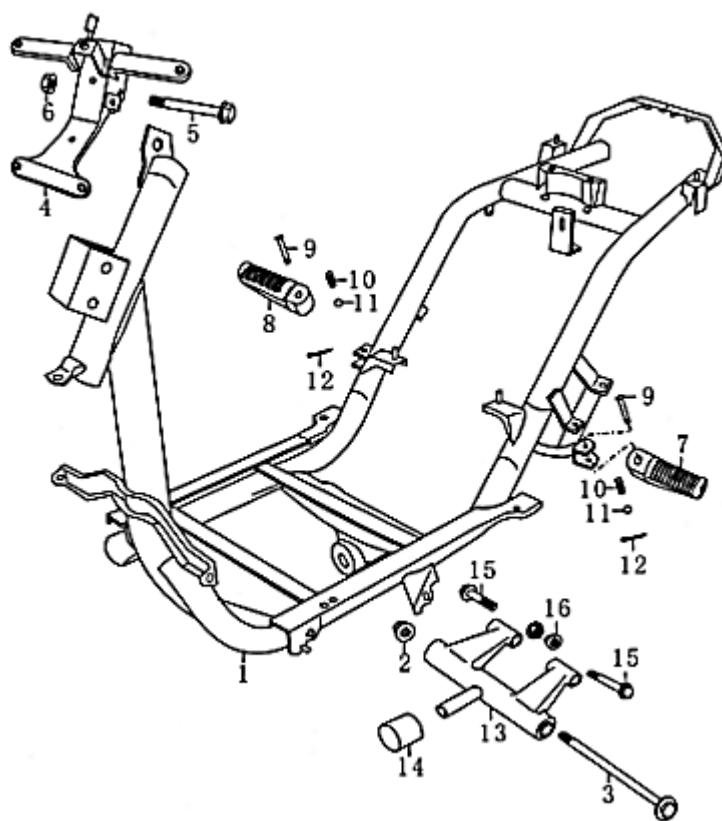


Bild	Artikel-Nr.	Artikelbezeichnung	VK-Preis inkl. MWST
1	86955	Rahmen	295,00
2	87797	Mutter M10	1,30
3	87551	Halteschraube	3,50
4	87984	Rahmenteil vorne	30,20
5	87986	Bolzen	1,20
6	87985	Flanschmutter	0,40
7	87975	Fussraste links	9,10
8	87976	Fussraste rechts	9,10
9	87977	Bolzen	0,90
10	87979	Feder	0,90
11	87980	Kugel	0,20
12	87978	Splint	0,20
13	86580	Motorhalter	30,70
14	87547	Gummibuchse	2,50
15	87118	Sechskantschraube	1,50
16	86582	Mutter	1,20

- Alle Preise verstehen sich inkl. der gesetzlichen Mehrwertsteuer
 - Fehler, technische Änderungen, Irrtümer vorbehalten!
 - Vervielfältigung nur mit ausdrücklicher Genehmigung.

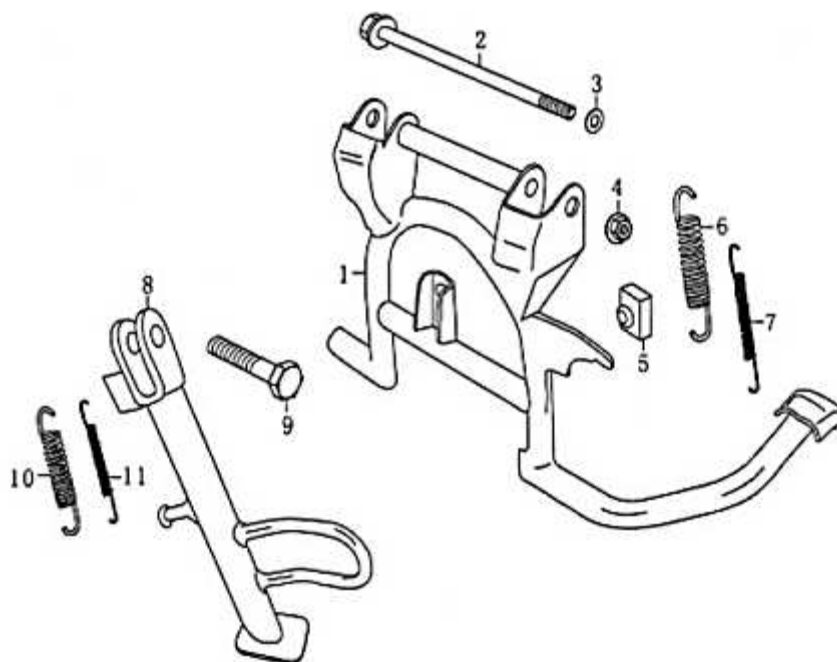


Bild	Artikel-Nr.	Artikelbezeichnung	VK-Preis inkl. MWST
2	87134	Ständerhaltebolzen	1,00
3	87243	Unterlegscheibe M 8	0,30
4	87183	Mutter	0,50
5	87384	Dämpfer	1,30
6	87136	Ständerfeder außen (Hauptständer)	2,90
7	87135	Ständerfeder innen (Hauptständer)	1,20
8	86357	Seitenständer (selbsteinklappbar)	10,20
9	86358	Sechskantschraube (Seitenständer)	0,70
10	86359	Spannfeder aussen (Seitenständer)	1,20
11	86367	Spannfeder innen (Seitenständer)	1,20
o.Abb	86368	Befestigung für Seitenständer (für Modelle ohne Zündunterbr. schalter)	1,20

- Alle Preise verstehen sich inkl. der gesetzlichen Mehrwertsteuer
- Fehler, technische Änderungen, Irrtümer vorbehalten!
- Vervielfältigung nur mit ausdrücklicher Genehmigung.

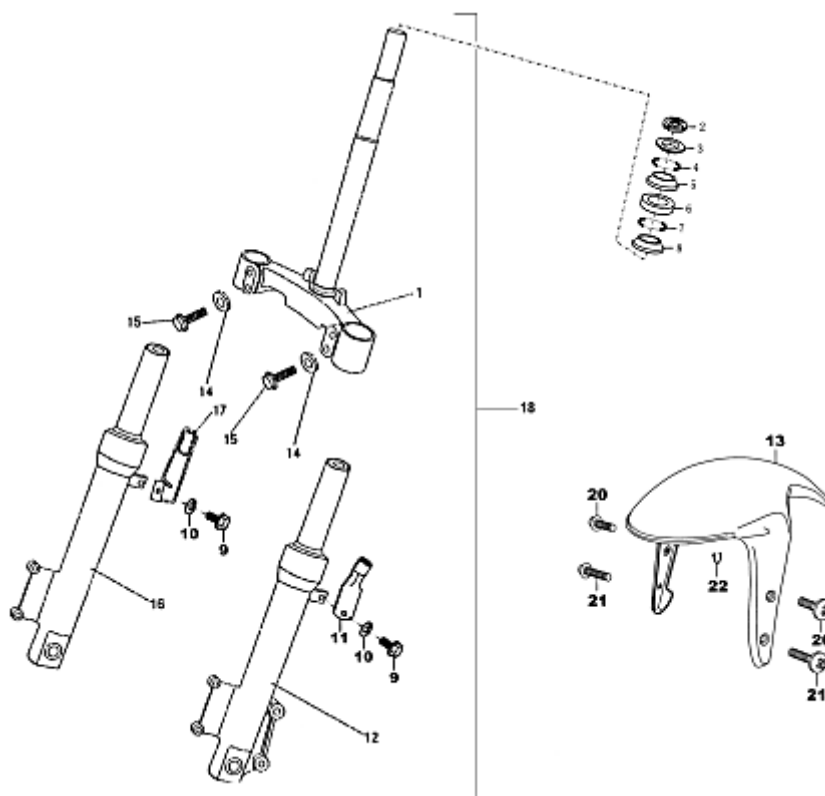


Bild	Artikel-Nr.	Artikelbezeichnung	VK-Preis inkl. MWST
1	87610	Gabeljoch	60,50
2	87144	Ringmutter	1,70
3	87146	Steuerkonus	4,00
4	87147	Kugellagersatz, oberes Lager	2,59
5	87148	Lagerschale, oberes Lager	2,50
6	87149	Lagerschale, unteres Lager	2,50
7	87150	Kugellagersatz, unteres Lager	2,59
8	87151	Gabelschaftkonus	4,00
9	87594	Sechskantschraube	0,40
10	87595	Unterlegscheibe	0,70
11	87596	Halter	1,50
12	87609	Gabelholm links	99,00
13	87602	Schutzblech schwarz	20,40
14	87597	Unterlegscheibe	0,40
15	87099	Sechskantschraube	0,40
16	87599	Gabelholm rechts	108,41
17	87611	Halter	1,30
18	87600	Gabel komplett	244,70
19	87996	Halter	1,50
20	87616	Schraube	0,50
21	87124	Schraube	0,50
22	87981	Clip für Kantenschutz	0,30
23	87619	Kantenumrandung für Schutzblech	2,40
99	90200	Gabelsimmeringe (Satz)	19,90

- Alle Preise verstehen sich inkl. der gesetzlichen Mehrwertsteuer
- Fehler, technische Änderungen, Irrtümer vorbehalten!
- Vervielfältigung nur mit ausdrücklicher Genehmigung.

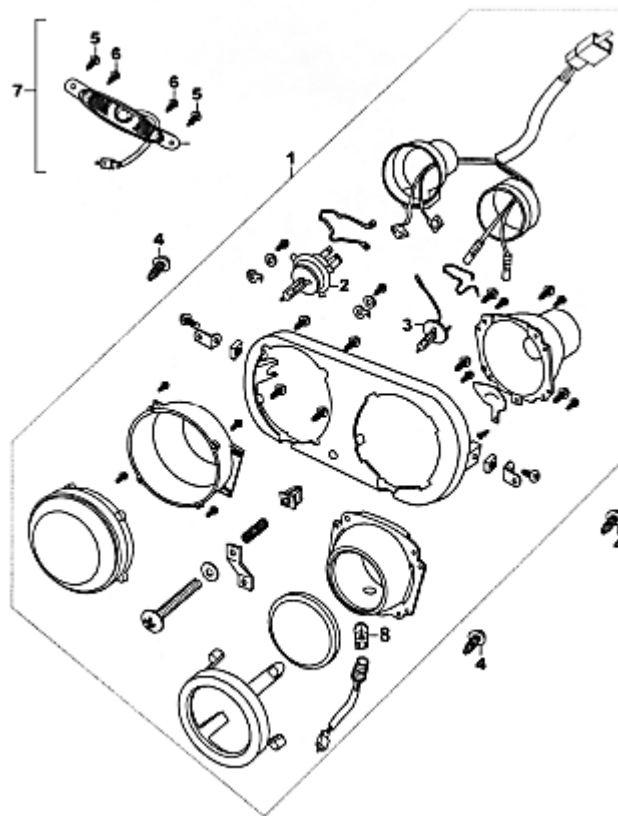


Bild	Artikel-Nr.	Artikelbezeichnung	VK-Preis inkl. MWST
1	87770	Frontscheinwerfer komplett	69,00
2	702905	Glühlampe 12V 35/35W HS1	6,90
3	702904	Glühlampe 12v 55W, H3	7,00
4	87776	Schraube	0,70
5	87776	Schraube	0,70
6	87776	Schraube	0,70
7	87765	Reflektor (ohne Funktion!)	10,50
8	702910	Glühlampe 12V 3W Glassockel	1,50

- Alle Preise verstehen sich inkl. der gesetzlichen Mehrwertsteuer
 - Fehler, technische Änderungen, Irrtümer vorbehalten!
 - Vervielfältigung nur mit ausdrücklicher Genehmigung.

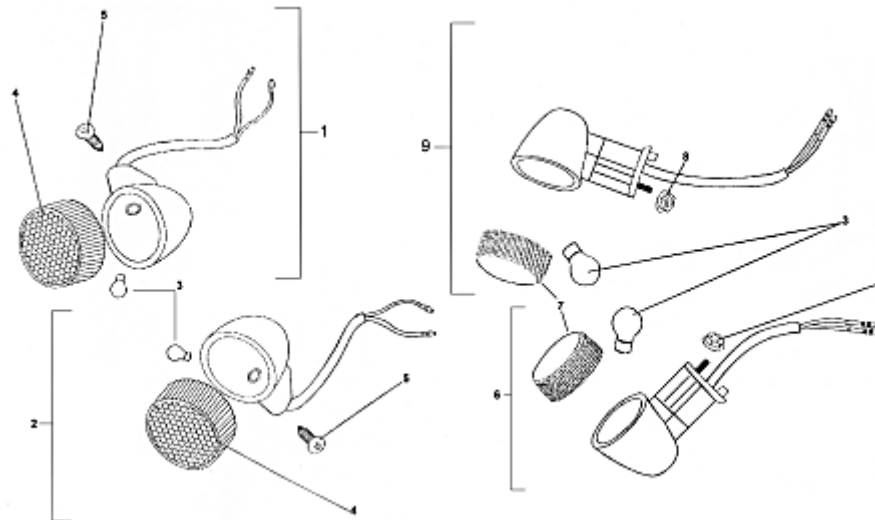


Bild	Artikel-Nr.	Artikelbezeichnung	VK-Preis inkl. MWST
1	87780	Blinker vorne rechts komplett	13,20
2	87781	Blinker vorne links komplett	13,20
3	87249	Glühlampe, 12V 10W, orange Metallsockel, versetzt	3,30
4	87784	Blinkerkappe klar	6,00
5	87789	Schraube	0,30
6	87782	Blinker hinten links komplett	13,20
7	87784	Blinkerkappe klar	6,00
8	87787	Mutter	0,60
9	87895	Blinker hinten rechts komplett	13,20

- Alle Preise verstehen sich inkl. der gesetzlichen Mehrwertsteuer
 - Fehler, technische Änderungen, Irrtümer vorbehalten!
 - Vervielfältigung nur mit ausdrücklicher Genehmigung.

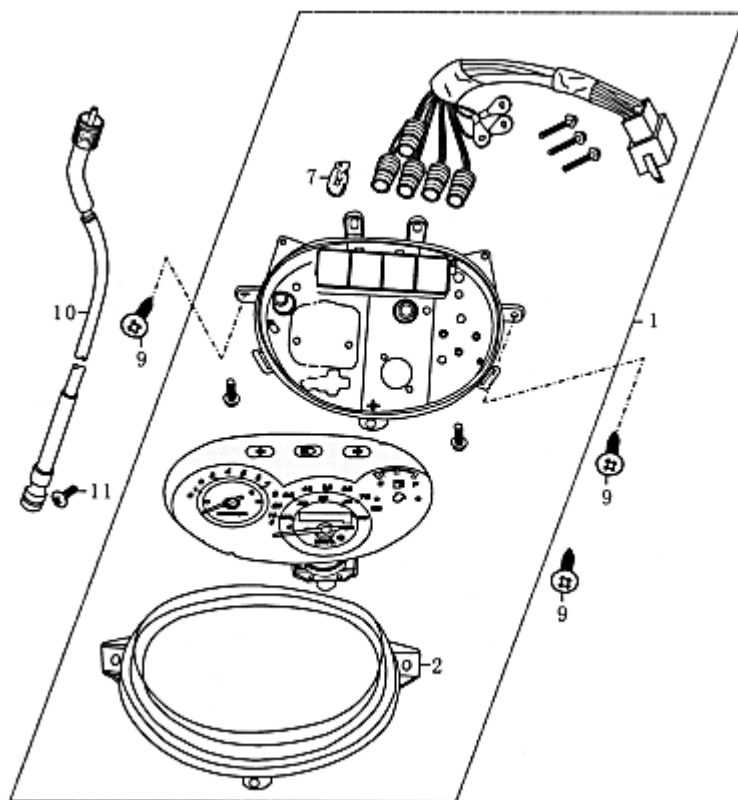


Bild	Artikel-Nr.	Artikelbezeichnung	VK-Preis inkl. MWST
1	86643	Tachometer	69,00
2	87793	Glasscheibe	9,81
7	702910	Glühlampe 12V 3W Glassockel	1,50
9	87105	Blechschaube	0,40
10	87800	Tachowelle	12,99
11	87395	Schraube	0,80

- Alle Preise verstehen sich inkl. der gesetzlichen Mehrwertsteuer
 - Fehler, technische Änderungen, Irrtümer vorbehalten!
 - Vervielfältigung nur mit ausdrücklicher Genehmigung.

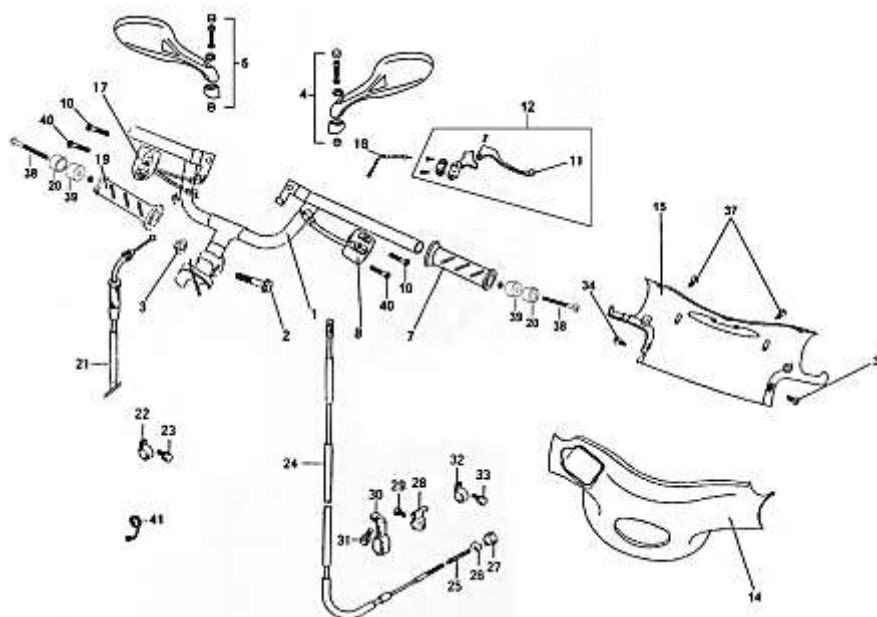


Bild	Artikel-Nr.	Artikelbezeichnung	VK-Preis inkl. MWST
1	87795	Lenkstange	40,00
2	87796	Sechskantschraube	1,00
3	87797	Mutter M10	1,30
4	87558	Spiegel rot links	16,90
4	701268	Spiegel links komplett schwarz	16,90
5	87559	Spiegel rot rechts	16,90
5	701269	Spiegel rechts kpl. schwarz	16,90
7	86243	Griff links	3,61
8	86261	Schaltereinheit links	33,30
10	87109	Flachkopfschraube 5x16mm	0,48
11	86479	Bremshebel links	8,70
12	86480	Bremshebel komplett (links)	19,40
14	87822	Lenkerverkleidung rot vorne	40,90
15	87830	Lenkerverkleidung hinten	17,20
16	86265	Bremslichtschalter links (mit Kabelbaum)	3,61
17	86260	Schaltereinheit rechts	33,30
19	86242	Gasdrehgriff	9,10
20	87166	Lenkergewicht schwarz	3,90
20	87328	Lenkergewicht chrom	3,90
21	700375	Gaszug 1650 / 100	10,20
22	87839	Klammer	1,20
23	87428	Schraube M6X30 QM50T-10A	0,30
24	86730	Bremszug für Hinterrad komplett	14,90
25	87366	Feder	1,59
26	87367	Bolzen	1,59

Fortsetzung ...

Fortsetzung ...

Bild	Artikel-Nr.	Artikelbezeichnung	VK-Preis inkl. MWST
27	87368	Mutter	2,09
29	87429	Schraube M6X25	0,40
33	87283	Schraube, Lenkergewicht chrom	0,70
3	87927	Schraube M6x16	0,20
37	87927	Schraube M6x16	0,20
38	87167	Schraube, Lenkergewicht schwarz	0,50
38	87283	Schraube, Lenkergewicht chrom	0,70
39	87232	Gummieinsatz mit Gewinde	2,50
40	87110	Flachkopfschraube 5x25mm	1,09
41	87361	Klammer	3,11

- Alle Preise verstehen sich inkl. der gesetzlichen Mehrwertsteuer
- Fehler, technische Änderungen, Irrtümer vorbehalten!
- Vervielfältigung nur mit ausdrücklicher Genehmigung.

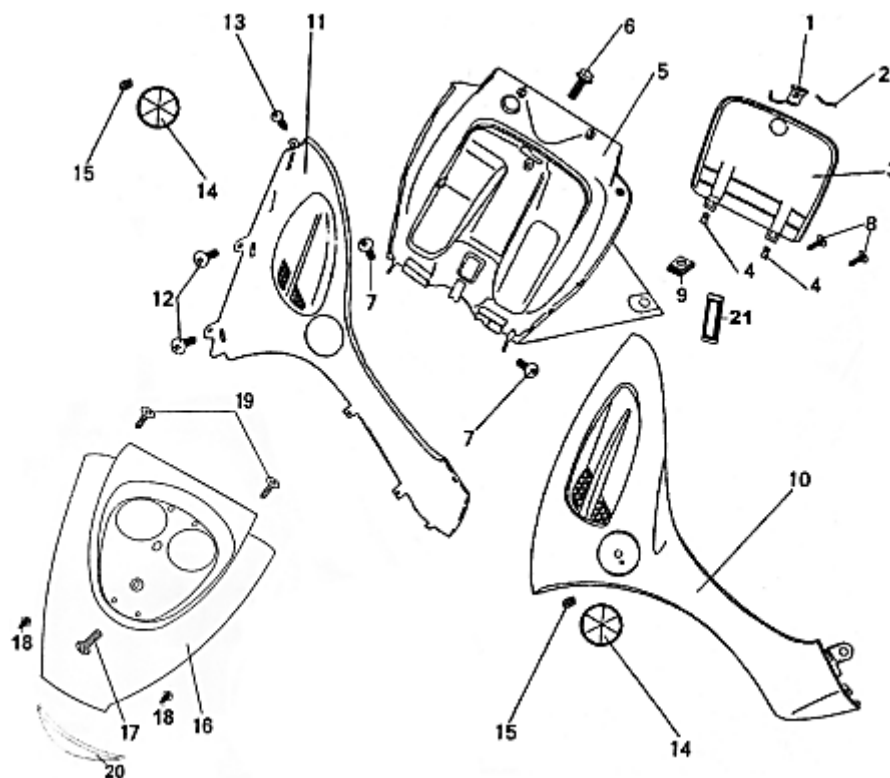


Bild	Artikel-Nr.	Artikelbezeichnung	VK-Preis inkl. MWST
1	87670	Handschuhfachs Schloss mit Schlüssel	11,20
2	82192	Befestigungsclip QM125T-10D	0,90
3	82192	Befestigungsclip	0,90
4	87614	Schanier	1,00
5	87615	Innenverkleidung	59,90
6	87616	Schraube	0,50
7	87617	Sechskantschraube M6x12	0,50
8	87749	Schraube 4,2x12	0,30
9	87116	Federmutter 4,8 mm	0,40
10	87621	Frontverkleidung links schwarz	59,00
11	87631	Frontverkleidung rechts schwarz	59,00
12	87616	Schraube	0,50
13	87749	Schraube 4,2x12	0,30
14	87671	Reflektor	3,50
15	87658	Mutter M5	0,30
16	87643	Frontverkleidung mitte rot/schwarz	79,00
17	87616	Schraube	0,50
18	87776	Schraube	0,70
19	87776	Schraube	0,70
20	87644	Frontschürze rot	13,10
21	87973	Abdeckung (FIN)	1,30
o.Abb	87766	Dekorsatz Frontverkleidung	9,10

- Alle Preise verstehen sich inkl. der gesetzlichen Mehrwertsteuer
- Fehler, technische Änderungen, Irrtümer vorbehalten!
- Vervielfältigung nur mit ausdrücklicher Genehmigung.

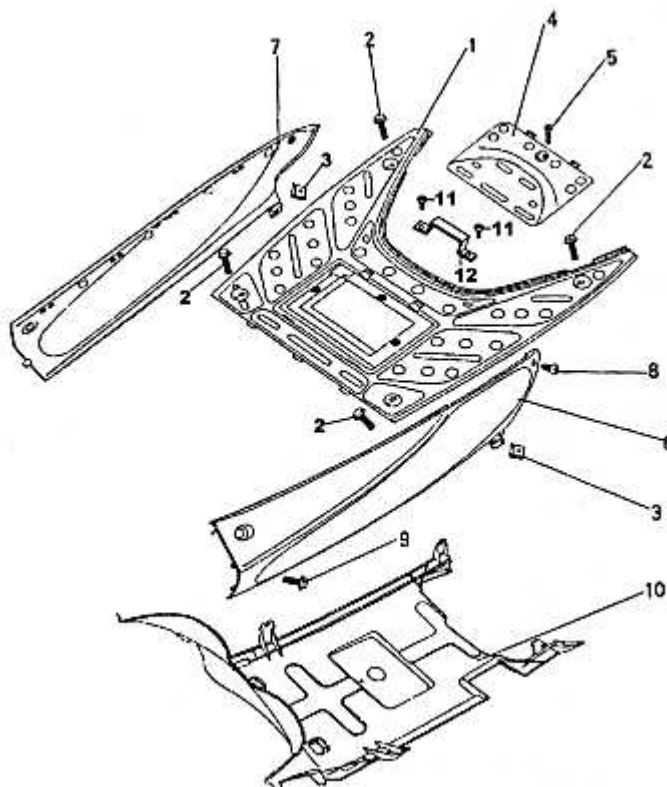


Bild	Artikel-Nr.	Artikelbezeichnung	VK-Preis inkl. MWST
1	87660	Fussbrett	24,80
2	87661	Sechskantschraube	0,30
3	87662	Federmutter	0,30
4	87663	Batterieabdeckung	4,00
5	87616	Schraube	0,50
6	86762	Seitenverkleidung LH - schwarz (rot/schwarz nel)	33,30
7	86764	Seitenverkleidung RH - schwarz schwarz (rot/schwarz nel)	33,30
8	87789	Schraube	0,30
9	87258	Schraube M 6 x 16	0,50
10	87665	untere Verkleidung	19,00
11	87923	Schraube	0,30
12	87924	Halter	2,59
o.Abb	87767	Dekorsatz www.si-zweirad.de	4,61

- Alle Preise verstehen sich inkl. der gesetzlichen Mehrwertsteuer
 - Fehler, technische Änderungen, Irrtümer vorbehalten!
 - Vervielfältigung nur mit ausdrücklicher Genehmigung.

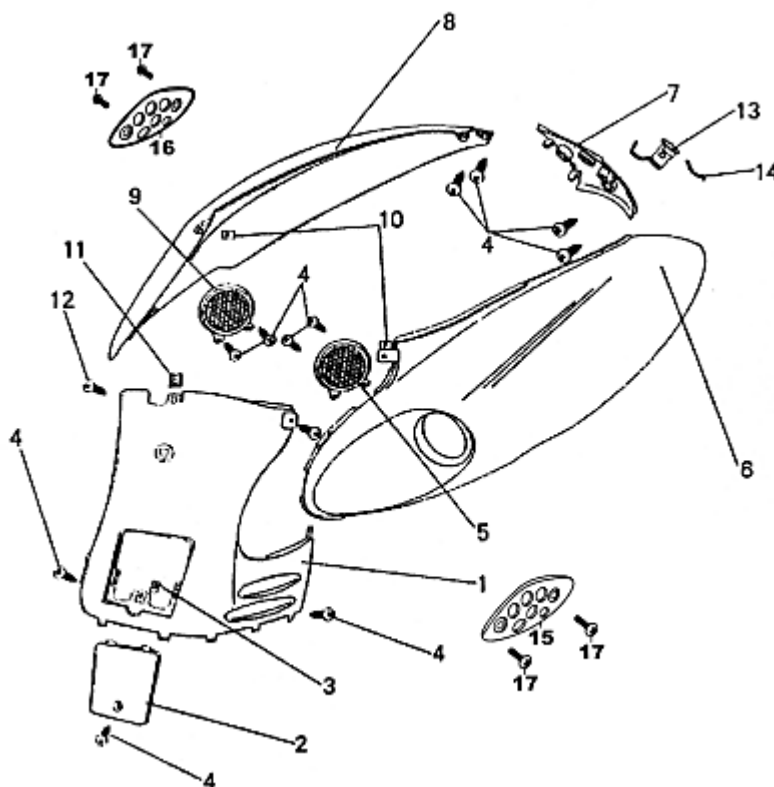


Bild	Artikel-Nr.	Artikelbezeichnung	VK-Preis inkl. MWST
1	87700	Heckverkleidung vorne	20,30
2	87713	Klappe	4,61
3	87116	Federmutter 4,8 mm	0,40
4	87749	Schraube 4,2x12	0,30
5	87679	Dekogitter rechts	5,00
6	87682	Heckverkleidung links rot	50,80
7	87714	Heckverkleidung hinten rot	9,40
8	87692	Heckverkleidung rechts rot	50,80
9	87675	Dekogitter links	5,00
10	87116	Federmutter 4,8 mm	0,40
11	87132	Federmutter M6	0,30
12	87789	Schraube	0,30
13	87720	Sitzbankschloss mit Schlüssel	10,10
14	82192	Befestigungsclip QM125T-10D	0,90
15	83533	Dekorblende links	7,40
16	83534	Dekorblende rechts	7,40
17	87189	Flachkopfschraube	0,30
o.Abb	86583	Dekorsatz links RS900	5,50
o.Abb	86584	Dekorsatz rechts RS900	5,50

- Alle Preise verstehen sich inkl. der gesetzlichen Mehrwertsteuer
 - Fehler, technische Änderungen, Irrtümer vorbehalten!
 - Vervielfältigung nur mit ausdrücklicher Genehmigung.

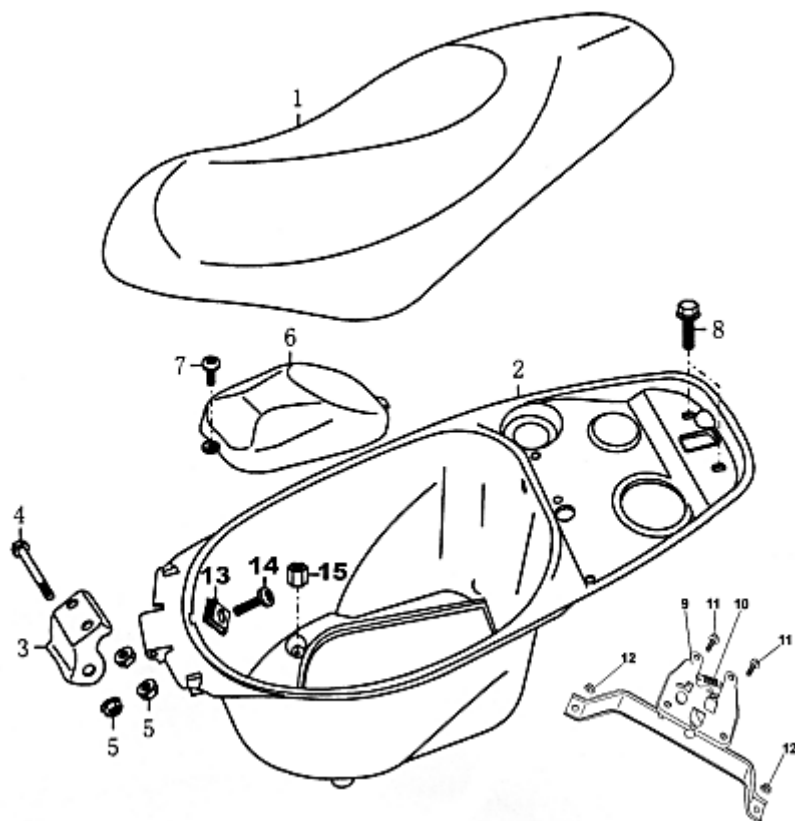


Bild	Artikel-Nr.	Artikelbezeichnung	VK-Preis inkl. MWST
1	87725	Sitzbank	82,00
2	87730	Staufach	37,20
3	87737	Sitzbankschanier	6,40
4	87738	Bolzen	1,90
5	87739	Mutter	0,40
6	87732	Vergaserabdeckung	5,80
7	87616	Schraube	0,50
8	87258	Schraube M 6 x 16	0,50
9	87733	Halterung Sitzbankschloss	12,70
10	87734	Feder	1,20
11	87258	Schraube M 6 x 16	0,50
12	87736	Mutter	0,40
13	87926	Mutter	0,30
14	87927	Schraube M6x16	0,20
15	87094	Mutter	0,30

- Alle Preise verstehen sich inkl. der gesetzlichen Mehrwertsteuer
 - Fehler, technische Änderungen, Irrtümer vorbehalten!
 - Vervielfältigung nur mit ausdrücklicher Genehmigung.

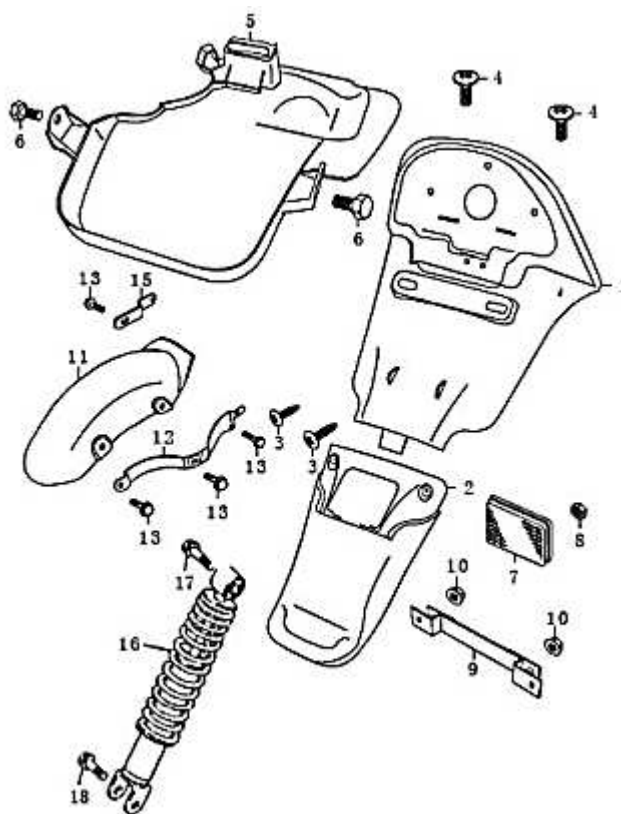


Bild	Artikel-Nr.	Artikelbezeichnung	VK-Preis inkl. MWST
1	87742	Schmutzfänger oben	15,20
2	87747	Schmutzfänger unten	7,70
3	87749	Schraube 4,2x12	0,30
4	87918	Sechskantschraube M6x12	0,40
5	87748	Tankschutz	15,20
6	87918	Sechskantschraube M6x12	0,40
7	86274	Reflektor	5,00
8	87658	Mutter M5	0,30
9	87659	Halter	2,50
10	87128	Mutter	0,40
11	89786	Schutzblech schwarz	8,70
12	89789	Haltebügel rechts	5,20
13	87258	Schraube M 6 x 16	0,50
15	89790	Haltebügel links	2,59
16	86280	Stoßdämpfer	40,50
17	87390	Schraube M10x30	1,40
18	87768	Sechskantschraube	1,40

- Alle Preise verstehen sich inkl. der gesetzlichen Mehrwertsteuer
 - Fehler, technische Änderungen, Irrtümer vorbehalten!
 - Vervielfältigung nur mit ausdrücklicher Genehmigung.

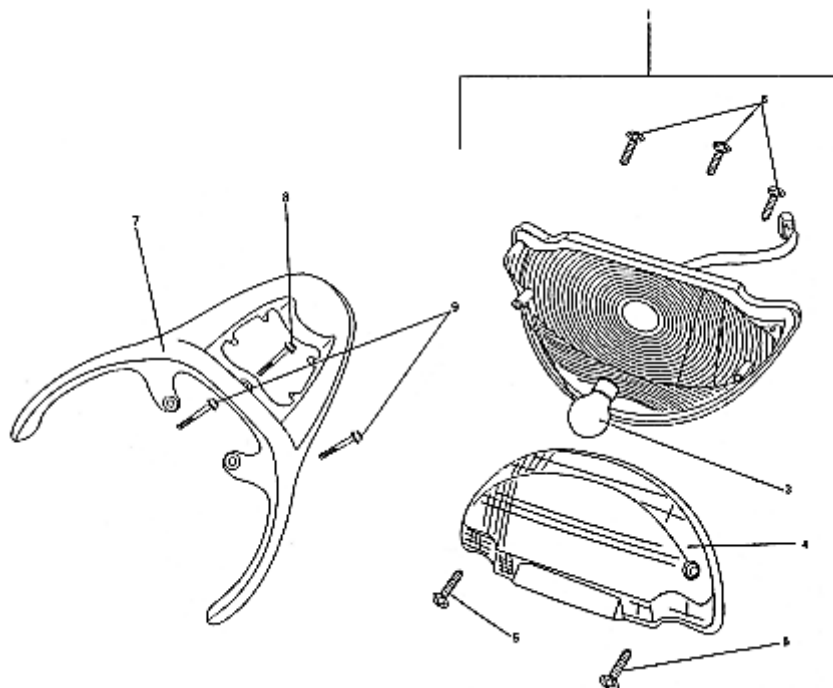


Bild	Artikel-Nr.	Artikelbezeichnung	VK-Preis inkl. MWST
1	87750	Heckleuchte komplett	50,30
2	87358	Heckleuchtengehäuse	25,39
3	702912	Glühlampe 12V 5/21W Metallsockel	3,50
4	87753	Rücklichtglas	14,80
5	87754	Schraube	1,09
6	87755	Schraube	1,09
7	87761	Gepäckträger schwarz	59,00
8	87756	Bolzen	1,30
9	87757	Bolzen	1,70

- Alle Preise verstehen sich inkl. der gesetzlichen Mehrwertsteuer
 - Fehler, technische Änderungen, Irrtümer vorbehalten!
 - Vervielfältigung nur mit ausdrücklicher Genehmigung.

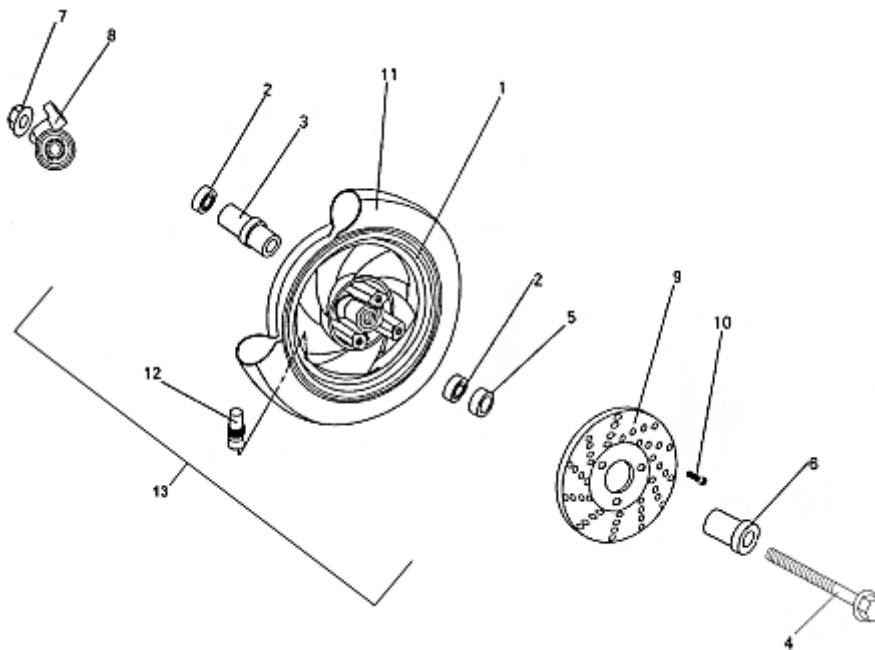


Bild	Artikel-Nr.	Artikelbezeichnung	VK-Preis inkl. MWST
1	87875	Vorderradfelge silber	75,90
2	87961	Kugellager	5,80
3	87882	Distanzhülse	3,00
4	87963	Vorderradachse	6,10
5	87964	Simmering	1,90
6	87887	Distanzhülse links	2,59
7	87104	Mutter	0,60
8	87891	Tachometerantrieb	28,20
9	87888	Bremsscheibe	70,81
10	87371	Schraube	1,30
11	87885	Reifen 110-70-12	64,11
12	77390	Felgenventil + Kappe	4,20
13	87890	Vorderrad komplett silber	163,10

- Alle Preise verstehen sich inkl. der gesetzlichen Mehrwertsteuer
 - Fehler, technische Änderungen, Irrtümer vorbehalten!
 - Vervielfältigung nur mit ausdrücklicher Genehmigung.

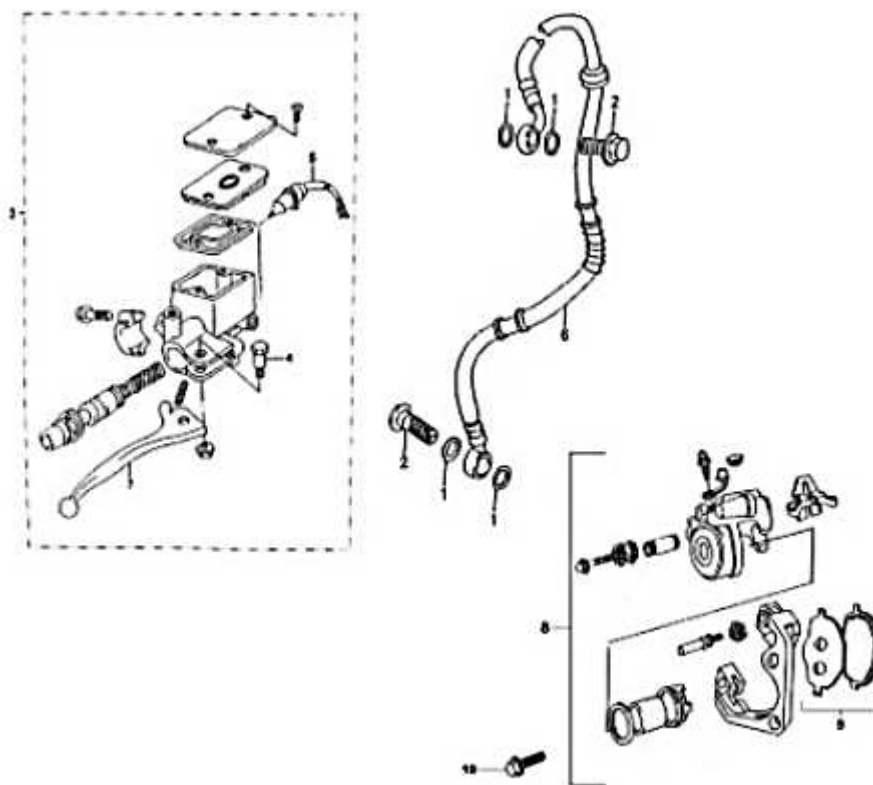


Bild	Artikel-Nr.	Artikelbezeichnung	VK-Preis inkl. MWST
1	78321	Kupferunterlegscheibe	0,60
2	87161	Verbindungsschraube	1,50
3	87865	Bremsgeberzylinder	99,00
4	87867	Sechskantschraube	1,90
5	701135	Bremslichtschalter	2,20
6	87869	Bremsschlauch	40,81
7	87259	Bremshebel rechts	8,70
8	87871	Bremssattel komplett silber	95,00
9	97053	Bremsbelagsatz	25,60
10	87911	Schraube	1,50

- Alle Preise verstehen sich inkl. der gesetzlichen Mehrwertsteuer
 - Fehler, technische Änderungen, Irrtümer vorbehalten!
 - Vervielfältigung nur mit ausdrücklicher Genehmigung.

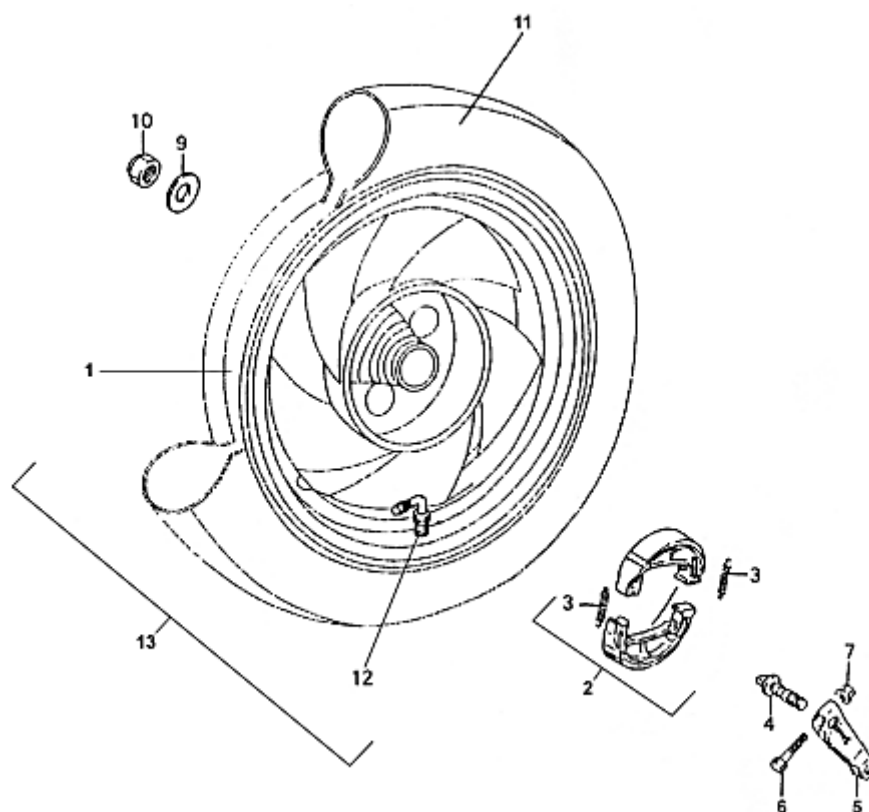


Bild	Artikel-Nr.	Artikelbezeichnung	VK-Preis inkl. MWST
1	86644	Hinterradfelge	75,90
2	86441	Bremsbeläge, hinten 2 Beläge + 2 Federn	20,40
3	86442	Feder (Bremsbeläge hinten)	1,90
4	86443	Bremsnocken	4,00
5	86444	Bremsnockenhebel	4,00
6	82466	Schraube M6x32	0,60
7	87128	Mutter	0,40
9	87157	Scheibe	0,20
10	87158	Mutter	1,50
11	87885	Reifen 110-70-12	64,11
12	77390	Felgenventil + Kappe	4,20
13	86646	Hinterrad komplett (Reifen, Felge Ventil)	163,10

- Alle Preise verstehen sich inkl. der gesetzlichen Mehrwertsteuer
 - Fehler, technische Änderungen, Irrtümer vorbehalten!
 - Vervielfältigung nur mit ausdrücklicher Genehmigung.

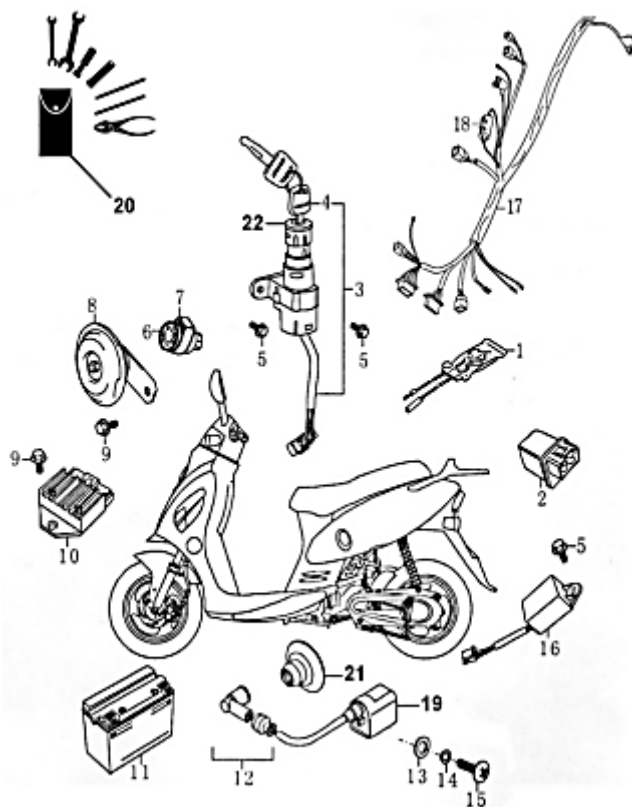


Bild	Artikel-Nr.	Artikelbezeichnung	VK-Preis inkl. MWST
1	700434	Batterie 12V 7 Ah	42,30
2	86399	Anlasserrelais	19,40
3	78915	Kabelhalter	2,59
4	86391	Ersatzschlüssel	9,90
5	87258	Schraube M 6 x 16	0,50
6	86406	Blinkrelais (3-fach Stecker)	19,90
7	87244	Gummihalter für Blinkrelais	3,00
8	700333	Hupe	12,80
9	87918	Sechskantschraube M6x12	0,40
10	700331	Gleichrichter und Regler	19,90
12	87257	Zündkerzenstecker	5,20
15	87258	Schraube M 6 x 16	0,50
16	86729	CDI-Einheit	35,50
17	86586	Kabelbaum	40,90
18	86398	Sicherung	0,90
19	701684	Zündspule komplett	26,91
20	87798	Bordwerkzeug	13,80
22	87270	Abdeckung für Lenkradschloß- Hauptschalter	2,09
o.Abb	87872	Schloßsatz komplett 10A	56,39
o.Abb	83289	Widerstandskomponente	12,80

- Alle Preise verstehen sich inkl. der gesetzlichen Mehrwertsteuer
- Fehler, technische Änderungen, Irrtümer vorbehalten!
- Vervielfältigung nur mit ausdrücklicher Genehmigung.