

# REX *RS* 600



## - ERSATZTEILLISTE -

- Alle Preise verstehen sich inkl. 19% Mehrwertsteuer
- Fehler, technische Änderungen, Irrtümer vorbehalten
- Vervielfältigung nur mit ausdrücklicher Genehmigung der SI-Zweirad-Vertriebs GmbH

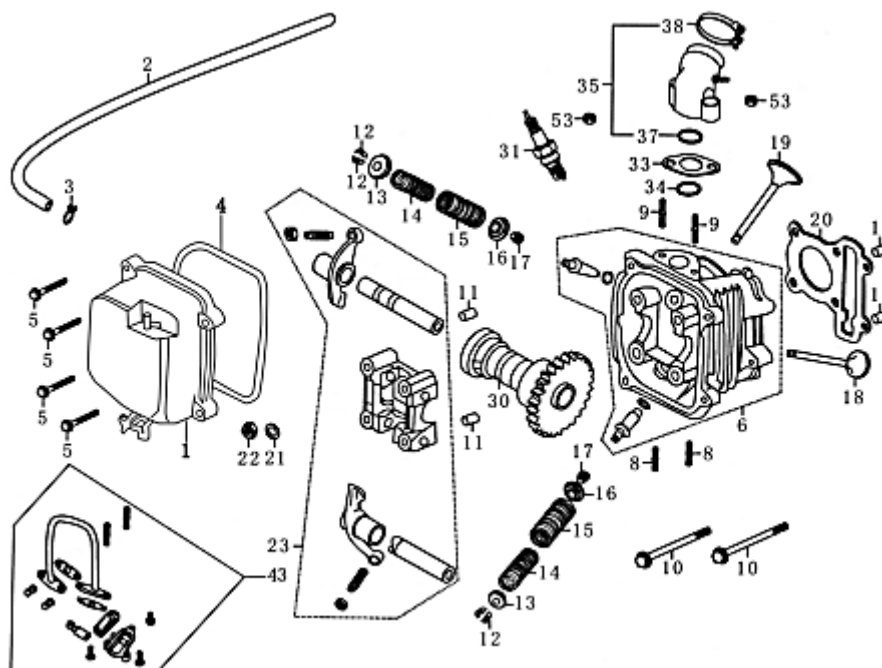


Bild	Artikel-Nr.	Artikelbezeichnung	VK-Preis inkl. MWST
1	86110	Ventildeckel	38,50
2	87001	Entlüftungsschlauch, komplett	1,90
3	86166	Klemmschelle	0,50
4	704011	Ventildeckeldichtung	3,90
5	87197	Sechskantschraube	0,50
6	86206	Zylinder-Kopf (mit Anschluss für Sekundär-Luftsystem)	99,00
8	87006	Stehbolzen	0,70
9	704024	Stehbolzen (Einlass) M6x63 verzinkt	0,70
10	700177	Flanschschraube M6x85 verzinkt	2,30
11	87282	Führungshülse M7	0,40
12	86112	Ventilkeil	1,30
13	87010	Tellerscheibe	2,59
14	86113	Ventilfeder, innen	1,80
15	86114	Ventilfeder, außen	2,59
16	704019	Federteller unten	2,59
17	86115	Ventilschaftdichtung	4,00
18	86116	Auslassventil	23,10
19	86117	Einlassventil	23,10
20	704036	Zylinderkopfdichtung	5,60
21	87012	Dichtscheibe	0,20
22	87013	Flanschmutter	0,30
23	86139	Kipphebellagerbock komplett	51,10
30	86122	Nockenwelle	59,00
31	83000	Zündkerze 4T NGK CR7HSA	4,80
33	704041	Isolator	2,09

Fortsetzung ...

<b>Bild</b>	<b>Artikel-Nr.</b>	<b>Artikelbezeichnung</b>	<b>VK-Preis inkl. MWST</b>
34	703946	O-Ring	0,80
35	704038	Ansaugstutzen	13,49
37	703946	O-Ring	0,80
38	704039	Schelle 39-34 verzinkt	1,50
43	86128	Sekundär Luftsystem	33,70
53	79124	Flanschmutter M6	0,40
o.Abb	86129	Dichtungssatz f. Sek.-LS mit 3 Dicht.	12,10

- Alle Preise verstehen sich inkl. der gesetzlichen Mehrwertsteuer
- Fehler, technische Änderungen, Irrtümer vorbehalten!
- Vervielfältigung nur mit ausdrücklicher Genehmigung.

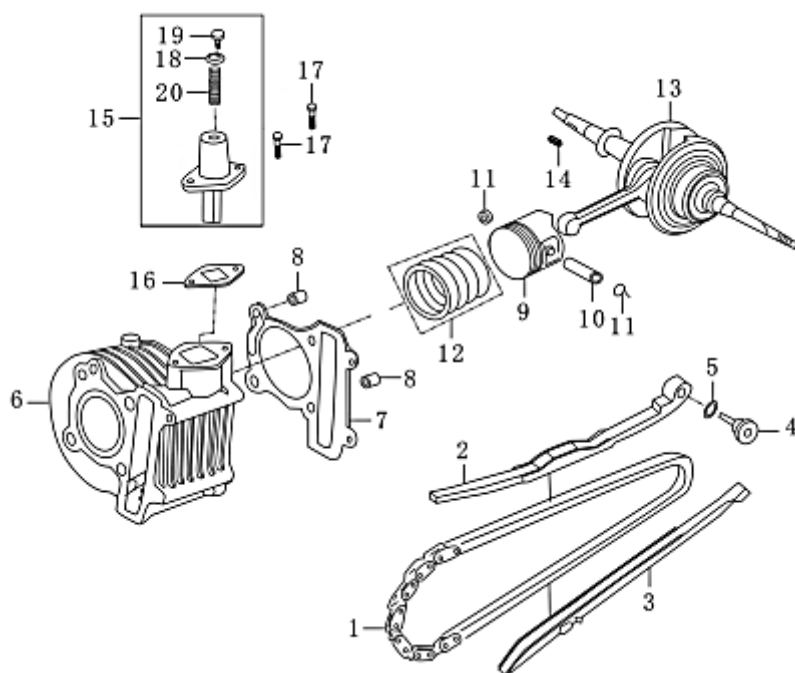


Bild	Artikel-Nr.	Artikelbezeichnung	VK-Preis inkl. MWST
1	86124	Steuerkette	20,40
2	86125	Kettenschiene	12,80
3	86126	Kettenschiene	12,80
4	87018	Halteschraube	0,90
5	87019	O-Ring	0,80
6	86108	Zylinder	97,50
7	704043	Zylinderfussdichtung	2,80
8	87282	Führungshülse M7	0,40
9	86106	Kolben	25,10
10	86103	Kolbenbolzen	4,61
11	87020	Sicherungsring, Kolbenbolzen	0,20
12	704091	Kolbenringsatz	29,90
13	86104	Kurbelwelle komplett	120,00
14	87021	Scheibenfeder	0,20
15	86127	Kettenspanner	18,00
16	704045	Dichtung (Steuerkettenspanner)	0,90
17	87023	Sechskantschraube	0,30

- Alle Preise verstehen sich inkl. der gesetzlichen Mehrwertsteuer  
 - Fehler, technische Änderungen, Irrtümer vorbehalten!  
 - Vervielfältigung nur mit ausdrücklicher Genehmigung.

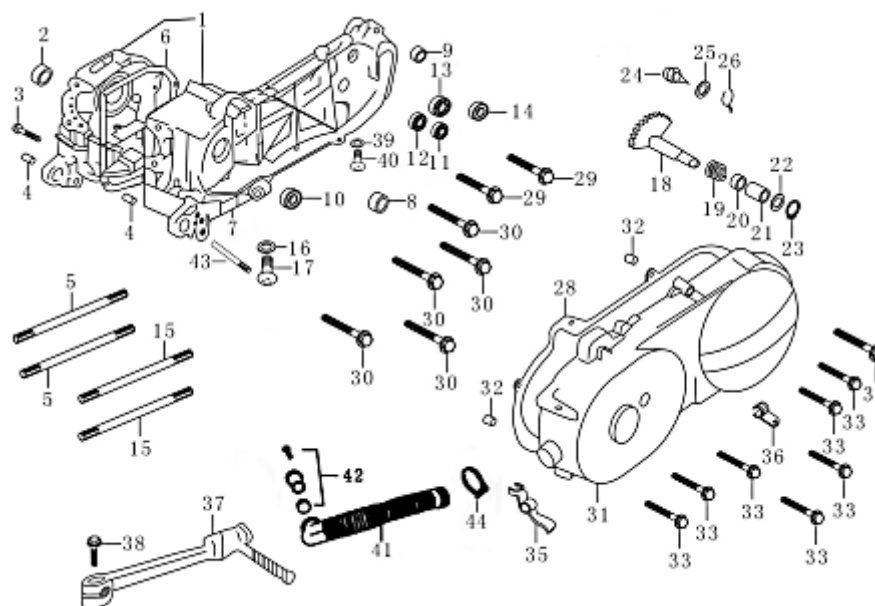


Bild	Artikel-Nr.	Artikelbezeichnung	VK-Preis inkl. MWST
1	86638	Motorgehäuse	173,89
2	704437	Motorlagerbuchse	4,60
3	700179	Flanschschraube M6x45 verzinkt	1,00
4	87264	Führungshülse	0,30
5	87029	Stehbolzen	2,20
6	86131	Kurbelgehäusedichtung	3,00
8	87030	Buchse	1,90
9	87031	Gummilager	1,50
10	700004	Simmering 19,8x30x5	8,90
11	87033	Radialkugellager	6,10
12	87034	Radialkugellager	6,10
13	703931	Kugellager 6203A/P6	6,10
14	703948	Simmerring 16,4x30x5	1,90
15	87037	Stehbolzen	2,20
16	703913	Dichtring ø12 x 1,5	0,20
17	79207	Ölablassschraube	1,00
18	86133	Kickstarterwelle	20,40
19	704123	Kickstarterfeder	1,50
20	704157	Anlaufring 35x4,5 Kunststoff	1,50
21	87042	Buchse	0,40
22	87043	Scheibe	0,20
23	703958	Seegering 14	0,40
24	87045	Kickstarter-Antriebsrad einzeln ohne Scheibe und Feder	12,80
25	87046	Scheibe	0,30
26	704119	Federklammer	2,11

Fortsetzung ...

Fortsetzung ...

<b>Bild</b>	<b>Artikel-Nr.</b>	<b>Artikelbezeichnung</b>	<b>VK-Preis inkl. MWST</b>
28	86641	Dichtung, Kurbelgehäusedeckel	3,50
29	87049	Sechskantschraube	0,40
30	700181	Flanschschrabe M6x35 verzinkt	0,50
31	86639	Kurbelgehäusedeckel	69,00
32	704447	Passhülse 8x6x14	0,40
33	700181	Flanschschrabe M6x35 verzinkt	0,50
35	87176	Halter, Gaszug	1,00
36	87177	Halter, Bremszug	1,00
37	86136	Kickstarterkurbel	18,90
38	87052	Sechskantschraube	0,40
39	78320	Kupfer-Dichtscheibe	0,50
40	79236	Sechskantschraube	0,60
41	87262	Motorgehäusebelüftungsschlauch	8,29
42	87263	Stopfen	5,40
43	87265	Haltebolzen f. Ständerfeder	0,60
44	86366	Schelle	2,40
45	70941	Motor komplett	549,01

- Alle Preise verstehen sich inkl. der gesetzlichen Mehrwertsteuer
- Fehler, technische Änderungen, Irrtümer vorbehalten!
- Vervielfältigung nur mit ausdrücklicher Genehmigung.

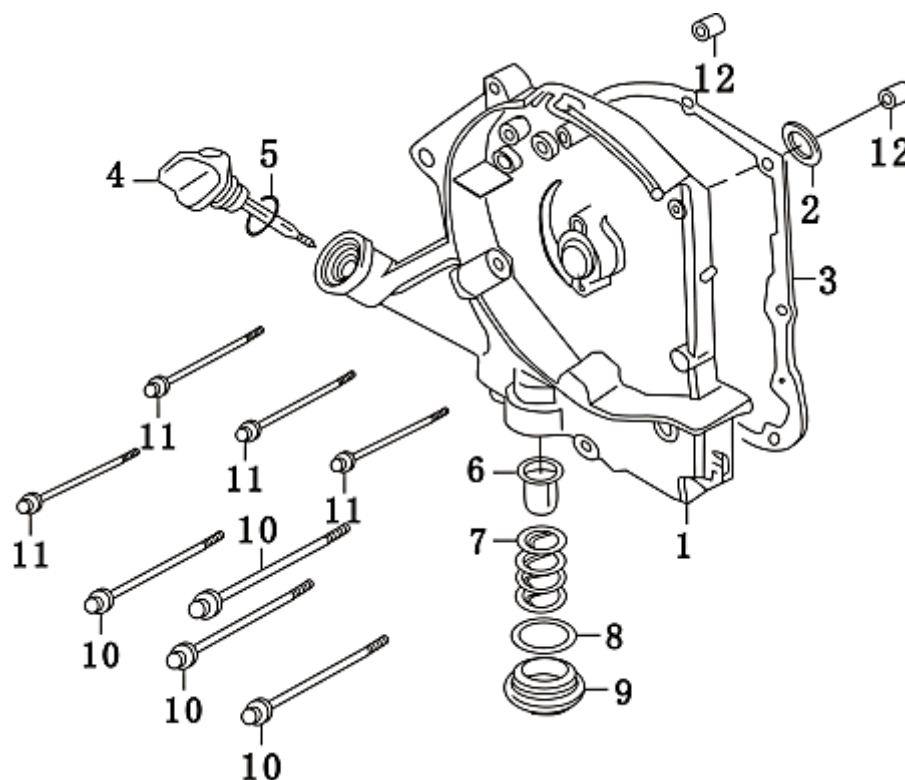


Bild	Artikel-Nr.	Artikelbezeichnung	VK-Preis inkl. MWST
1	704047	Motorgehäusedeckel rechts	51,21
2	703948	Simmerring 16,4x30x5	1,90
3	704053	Dichtung	3,00
4	704159	Ölmesstab	1,50
5	704048	O-Ring 18x3	0,50
6	704050	Ölsieb	5,00
7	704051	Feder	0,50
8	704055	O-Ring 30x3	0,70
9	704052	Ölsiebdeckel	2,20
10	700189	Flanschschraube M6x100 verzinkt	1,50
11	700177	Flanschschraube M6x85 verzinkt	2,30
12	704447	Passhülse 8x6x14	0,40

- Alle Preise verstehen sich inkl. der gesetzlichen Mehrwertsteuer
- Fehler, technische Änderungen, Irrtümer vorbehalten!
- Vervielfältigung nur mit ausdrücklicher Genehmigung.

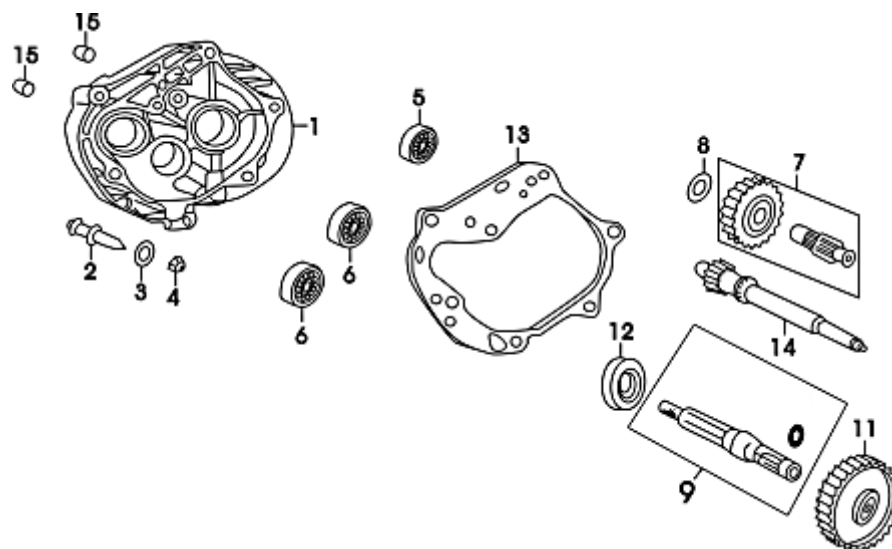


Bild	Artikel-Nr.	Artikelbezeichnung	VK-Preis inkl. MWST
1	86210	Getriebedeckel	39,00
2	87085	Zapfen, Bremsbelag	2,30
3	87086	O-Ring	0,80
4	87266	Mutter M8	0,30
5	700214	Kugellager 6004-2RS	7,79
6	87034	Radialkugellager	6,10
7	86211	Vorgelegewelle	30,70
8	87089	Scheibe	0,40
9	86216	Getriebe-Ausgangswelle (134,5 mm)	20,40
11	86213	Zahnrad,Getriebe-Ausgangswelle	25,10
12	87091	Simmering	1,90
13	86214	Getriebedeckeldichtung	3,50
14	86215	Getriebe-Eingangswelle	28,20
15	87092	Führungshülse	0,50

- Alle Preise verstehen sich inkl. der gesetzlichen Mehrwertsteuer  
 - Fehler, technische Änderungen, Irrtümer vorbehalten!  
 - Vervielfältigung nur mit ausdrücklicher Genehmigung.



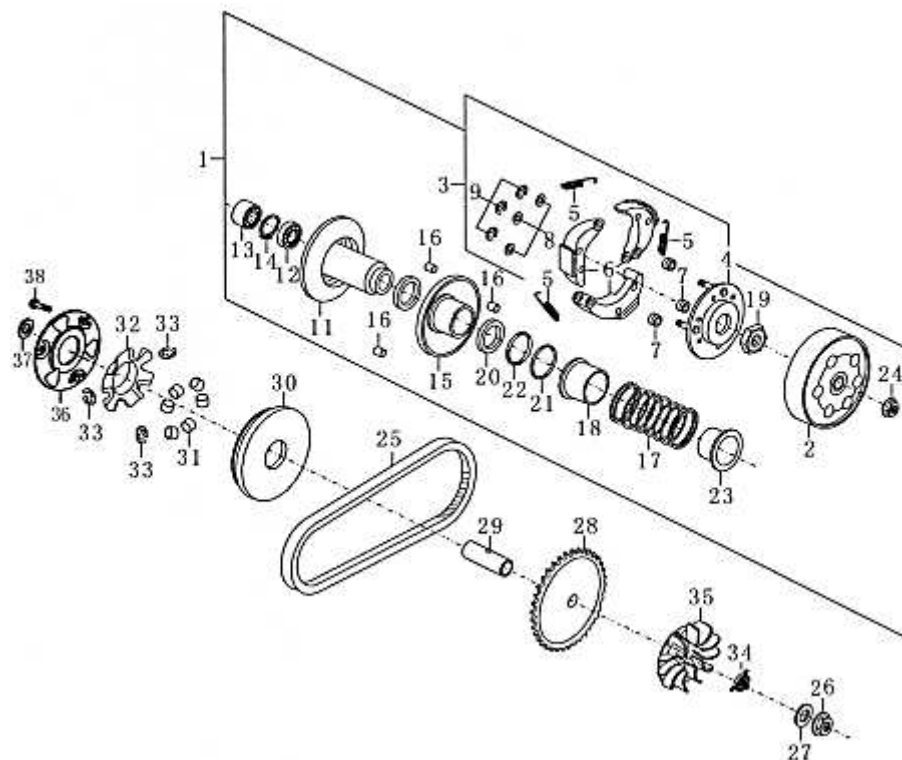


Bild	Artikel-Nr.	Artikelbezeichnung	VK-Preis inkl. MWST
1	86170	Kupplung, komplett	163,10
2	86171	Kupplungsglocke	40,00
24	87066	Mutter	1,50
25	704143	Antriebsriemen 723x17,5 ersetzt auch 729x18	40,90
26	87067	Mutter	1,50
27	87068	Scheibe	0,40
28	704114	Feste Antriebsscheibe	11,00
29	86722	Buchse 38mm	6,10
30	86183	freie Antriebsscheibe	13,20
31	86185	Fliehkraftrolle 16x13 5 g	1,90
31	72046	Fliehkraftrolle 15x12 - 5 g	1,59
32	704099	Nockenscheibe (Variomatik)	10,10
33	704098	Gleitstück	1,40
34	704115	Mitnehmer (Lüfterrad)	6,20
35	704092	Lüfterrad	16,20
36	87198	Haltescheibe für Variomatik (-->passend zu Buchse 87069)	10,10
37	87199	Unterlegscheibe	3,30
38	87230	Schraube	0,30

- Alle Preise verstehen sich inkl. der gesetzlichen Mehrwertsteuer
- Fehler, technische Änderungen, Irrtümer vorbehalten!
- Vervielfältigung nur mit ausdrücklicher Genehmigung.

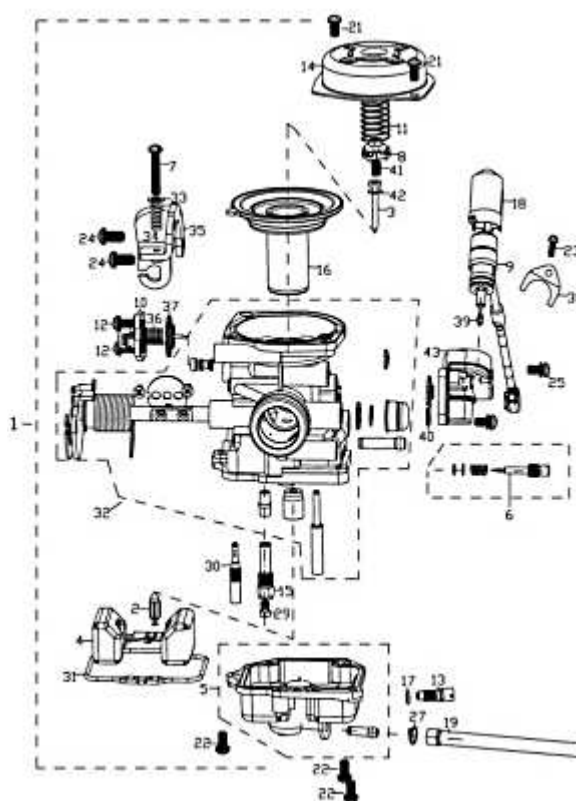


Bild	Artikel-Nr.	Artikelbezeichnung	VK-Preis inkl. MWST
1	704133	Vergaser komplett	169,00
2	86541	Schwimmernadelventil	13,20
3	86542	Düsennadel	9,70
4	86543	Schwimmer	30,70
5	86544	Schwimmerkammerdeckel	32,50
6	86545	Luftschaubensatz	10,20
7+33+34	86546	Drosselklappenschraubensatz Schraube+Feder+Scheibe	10,20
8	86547	Düsennadelbefestigung	4,50
9+18	704971	Kolbenstarter / Kaltstarteinrichtung	39,00
10	86549	Membranedeckel	6,00
11	86550	Druckfeder	3,61
12	86551	Schraube 5x13	1,90
13	86552	Schwimmerkammer- Ablassschraube	1,90
14	86553	Vergaserdeckel	10,20
15	86554	Düsenstock	14,90
16	704968	Gasschieber	16,90
17	86556	O-Ring	1,90
19	86558	Schlauch	3,00
21	86560	Schraube 4x10	0,90
22	86161	Flachkopfschraube	2,50
23	86562	Schraube mit Scheibe M4x10	0,90
24	86563	Schraube mit Scheibe M4x10	1,90
25	86564	Schraube M4x12	1,50
27	86566	Schlauchschelle	0,70
29	86568	Hauptdüse	7,70

Fortsetzung ...

Fortsetzung ...

<b>Bild</b>	<b>Artikel-Nr.</b>	<b>Artikelbezeichnung</b>	<b>VK-Preis inkl. MWST</b>
30	704152	Leerlaufdüse	7,70
31	86573	Dichtung, Schwimmerkammer	3,50
35	86559	Halter	5,30
36	86565	Feder	2,09
37	86567	Membraneventil	4,00
38	86570	Halteplatte	2,09
40	86571	Dichtung	1,51
41	86572	Feder	2,50
42	86574	Scheibe	1,00

- Alle Preise verstehen sich inkl. der gesetzlichen Mehrwertsteuer
- Fehler, technische Änderungen, Irrtümer vorbehalten!
- Vervielfältigung nur mit ausdrücklicher Genehmigung.

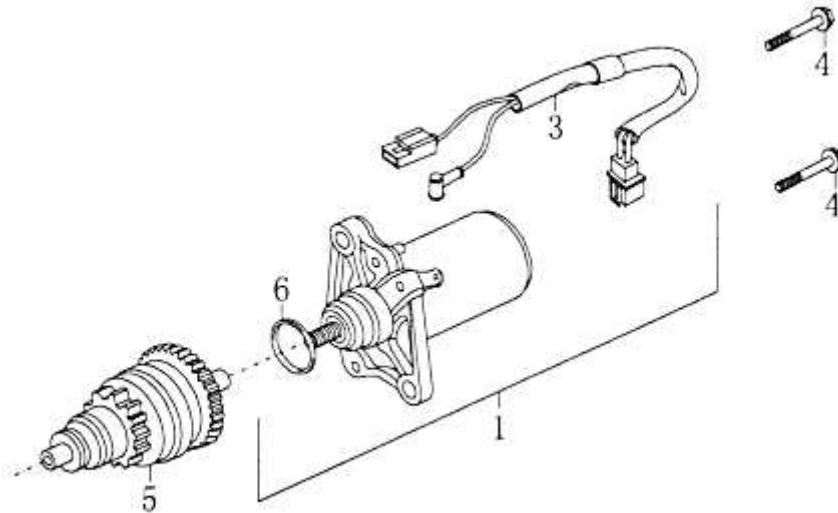


Bild	Artikel-Nr.	Artikelbezeichnung	VK-Preis inkl. MWST
1	86190	Anlassermotor komplett mit, Anlasserkabel 86191	69,00
3	86191	Anlasserkabel	4,61
4	87003	Sechskantschraube	0,40
5	86192	Zwischenrad / Starterkupplung	49,00
6	87071	O-Ring-Startermotor	1,50

- Alle Preise verstehen sich inkl. der gesetzlichen Mehrwertsteuer  
 - Fehler, technische Änderungen, Irrtümer vorbehalten!  
 - Vervielfältigung nur mit ausdrücklicher Genehmigung.

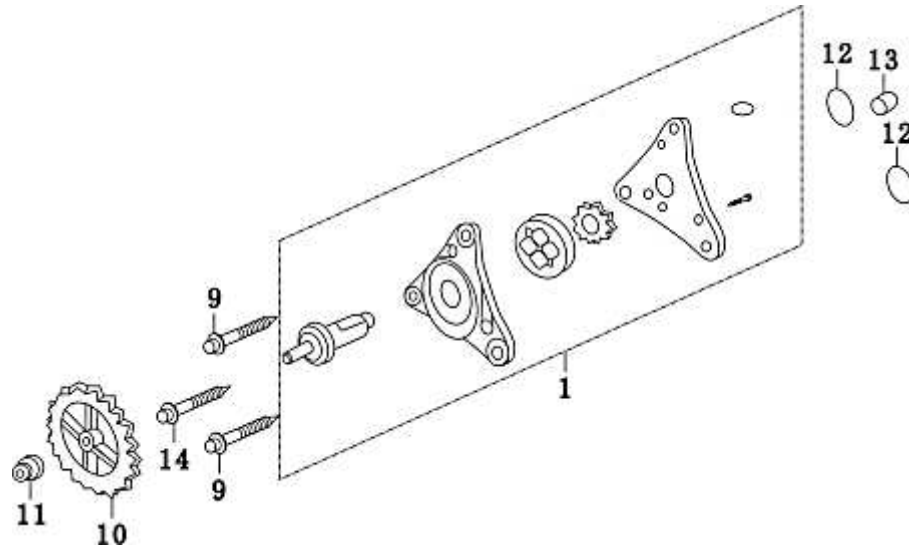


Bild	Artikel-Nr.	Artikelbezeichnung	VK-Preis inkl. MWST
1	86195	Ölpumpe komplett	23,10
9	87072	Sechskantschraube M6X20	0,40
10	86196	Ölpumpenantriebsrad	8,10
11	87178	Flanschmutter	0,30
12	87074	O-Ring	0,50
13	87075	Stift	0,30
14	87003	Sechskantschraube	0,40

- Alle Preise verstehen sich inkl. der gesetzlichen Mehrwertsteuer  
 - Fehler, technische Änderungen, Irrtümer vorbehalten!  
 - Vervielfältigung nur mit ausdrücklicher Genehmigung.

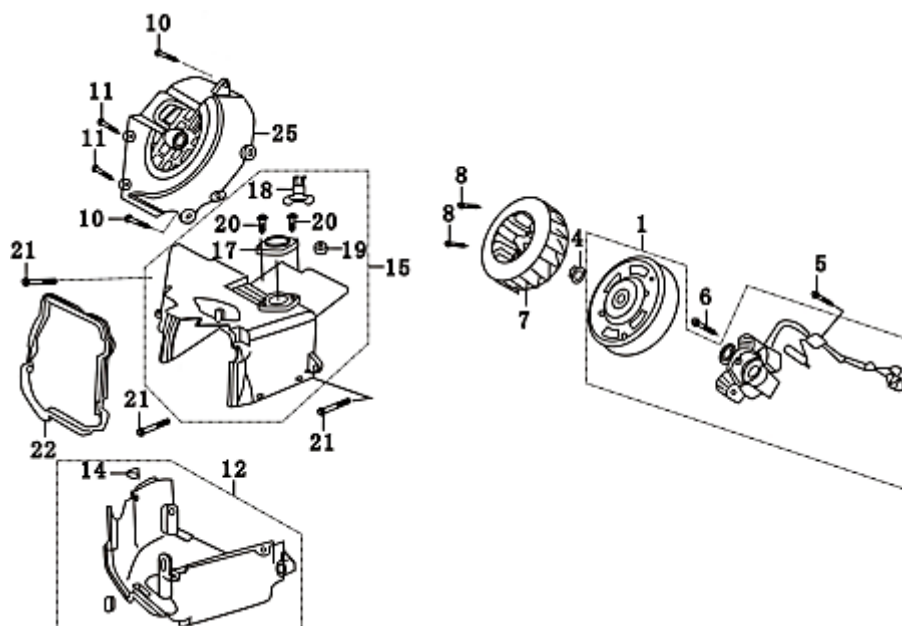


Bild	Artikel-Nr.	Artikelbezeichnung	VK-Preis inkl. MWST
1	86200	Generator komplett	99,00
4	87066	Mutter	1,50
5	87076	Schraube	0,20
6	79211	Sechskantschraube	0,70
7	86201	Lüfterrad	15,80
8	79211	Sechskantschraube	0,70
10	87003	Sechskantschraube	0,40
11	87081	Schraube	0,30
12	86202	Zylinderverkleidung unten	18,00
14	87162	Federmutter M6	0,90
15	86203	Zylinderverkleidung oben	18,00
17	87163	Deckel, Steuerkettenspanner	0,90
18	87164	Schlauchhalter	0,50
19	87162	Federmutter M6	0,90
20	87165	Schraube	0,30
21	87082	Schraube	0,30
22	86204	Dichtung	4,00
25	86205	Lüfterdeckel	18,00

- Alle Preise verstehen sich inkl. der gesetzlichen Mehrwertsteuer  
 - Fehler, technische Änderungen, Irrtümer vorbehalten!  
 - Vervielfältigung nur mit ausdrücklicher Genehmigung.

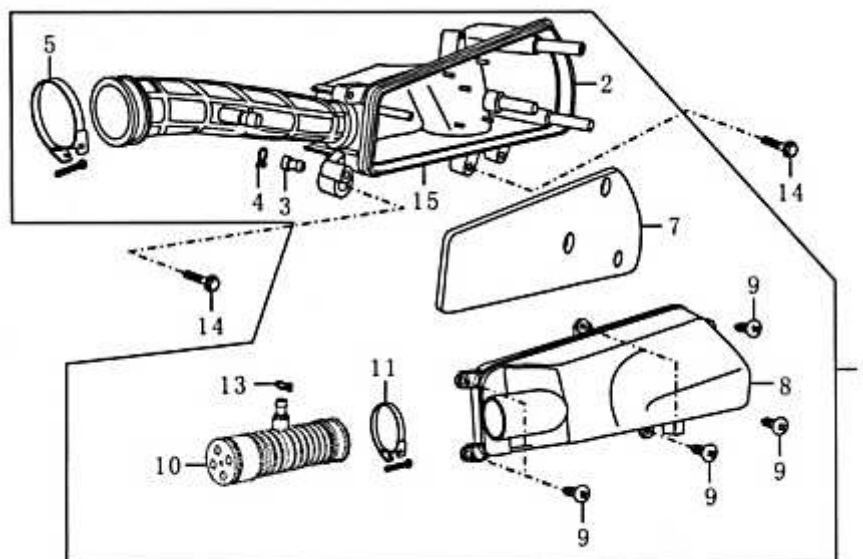


Bild	Artikel-Nr.	Artikelbezeichnung	VK-Preis inkl. MWST
1	86792	Luftfilter	46,70
2	86794	Luftfiltergehäuse	14,20
3	86229	Verbindungsstück	2,20
4	87386	Klammer	1,50
5	700309	Schelle 32x44	2,20
7	86220	Luftfiltereinsatz	12,80
8	86221	Luftfilterdeckel	10,20
9	87101	Blechschraube	0,40
10	701803	Luftfilteransaugrohr	12,10
11	87102	Klemmschelle	2,20
13	87386	Klammer	1,50
14	87003	Sechskantschraube	0,40
15	86225	Dichtung, Luftfiltergehäuse	3,00

- Alle Preise verstehen sich inkl. der gesetzlichen Mehrwertsteuer  
 - Fehler, technische Änderungen, Irrtümer vorbehalten!  
 - Vervielfältigung nur mit ausdrücklicher Genehmigung.

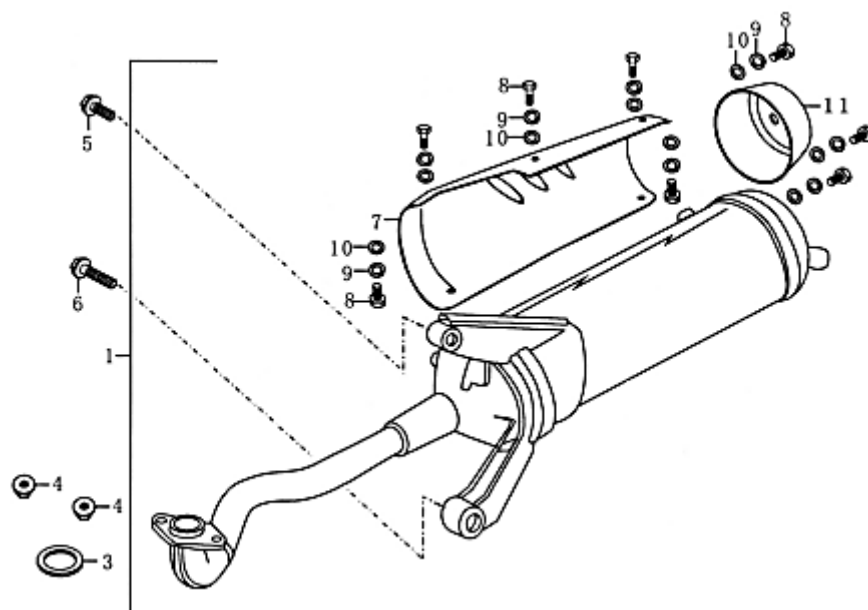


Bild	Artikel-Nr.	Artikelbezeichnung	VK-Preis inkl. MWST
1	86600	Auspuff komplett ohne Anschluss für Sekundär-Luftsystem	179,50
3	700587	Auspuffdichtung	2,40
4	87094	Mutter	0,30
5	87098	Sechskantschraube	0,40
6	87099	Sechskantschraube	0,40
7	86601	Schalldämpferblende	15,80
8	87097	Sechskantschraube	0,40
9	87194	Federring M6	0,48
10	87096	Scheibe	0,20
11	86602	hintere Auspuffblende	9,81

- Alle Preise verstehen sich inkl. der gesetzlichen Mehrwertsteuer  
 - Fehler, technische Änderungen, Irrtümer vorbehalten!  
 - Vervielfältigung nur mit ausdrücklicher Genehmigung.



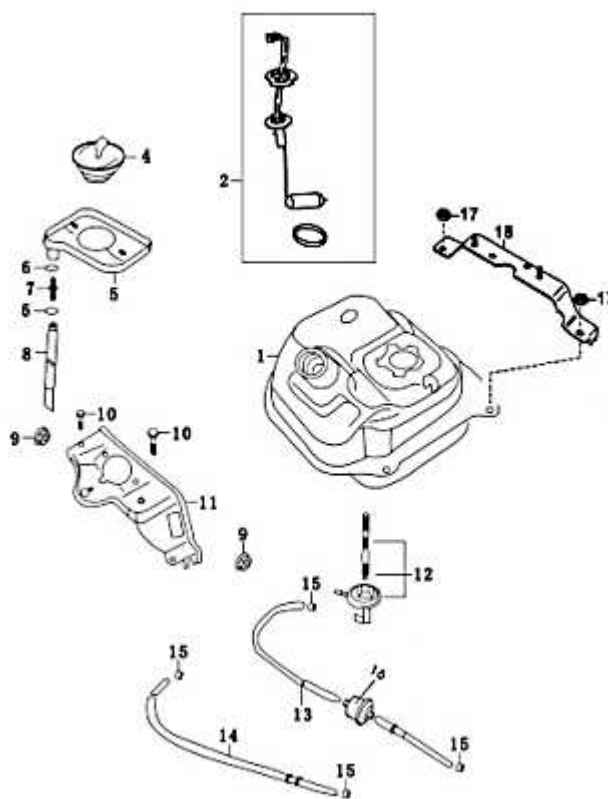


Bild	Artikel-Nr.	Artikelbezeichnung	VK-Preis inkl. MWST
1	89693	Kraftstoffbehälter (Metall)	59,00
2	82611	Tankdeckel	12,99
3	89695	Kraftstoffanzeigeeinheit komplett	16,70
6	700467	Benzinfilter	2,50
7	86384	Benzinhahn 3-Teile mit Filter und Dichtung	10,20
8	87172	Benzinschlauch	2,09
9	87169	Clip	0,39
10	87173	Unterdruckschlauch	1,50
11	86485	Schlauch	2,09
12	89696	Haltebüge	6,90
13	87128	Mutter	0,40
14	89697	Haltebügel oben	11,90
15	87258	Schraube M 6 x 16	0,50

- Alle Preise verstehen sich inkl. der gesetzlichen Mehrwertsteuer  
 - Fehler, technische Änderungen, Irrtümer vorbehalten!  
 - Vervielfältigung nur mit ausdrücklicher Genehmigung.

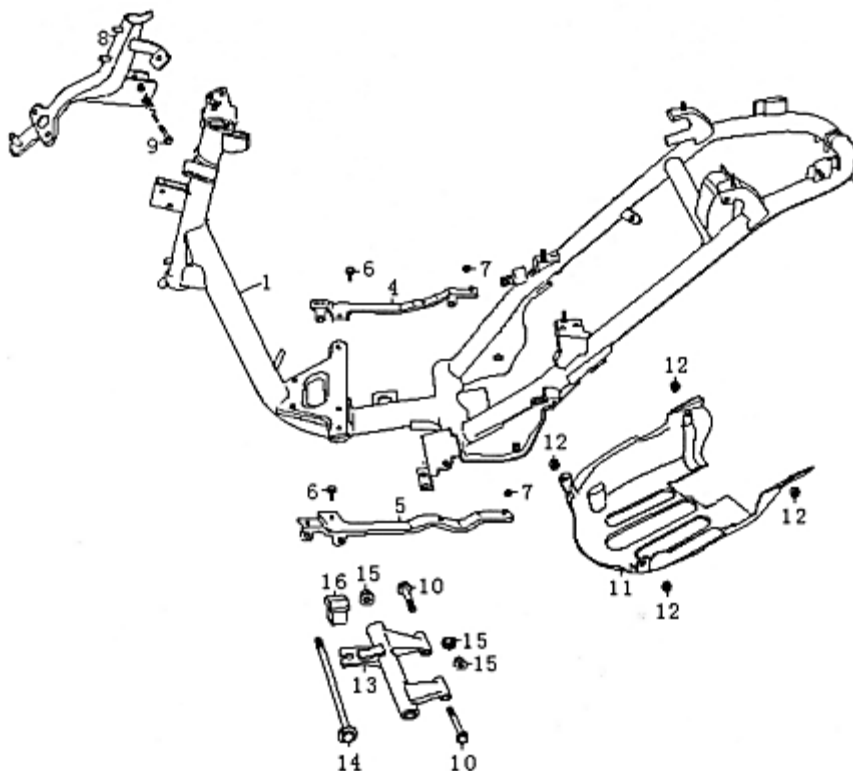


Bild	Artikel-Nr.	Artikelbezeichnung	VK-Preis inkl. MWST
1	89698	Rahmen	189,81
4	89699	Träger rechts	11,60
5	89700	Träger links	11,60
6	87258	Schraube M 6 x 16	0,50
7	87128	Mutter	0,40
8	89701	Rahmenteil vorne	23,10
9	87258	Schraube M 6 x 16	0,50
10	700168	Flanschschraube M10x70	1,30
11	89702	Bodenschutz	10,81
12	87128	Mutter	0,40
13	89703	Motorhalter	29,40
14	89704	Halteschraube	4,11
15	730187	Mutter M10x1,25	0,70
16	86405	Gummibuchse	3,90

- Alle Preise verstehen sich inkl. der gesetzlichen Mehrwertsteuer  
 - Fehler, technische Änderungen, Irrtümer vorbehalten!  
 - Vervielfältigung nur mit ausdrücklicher Genehmigung.

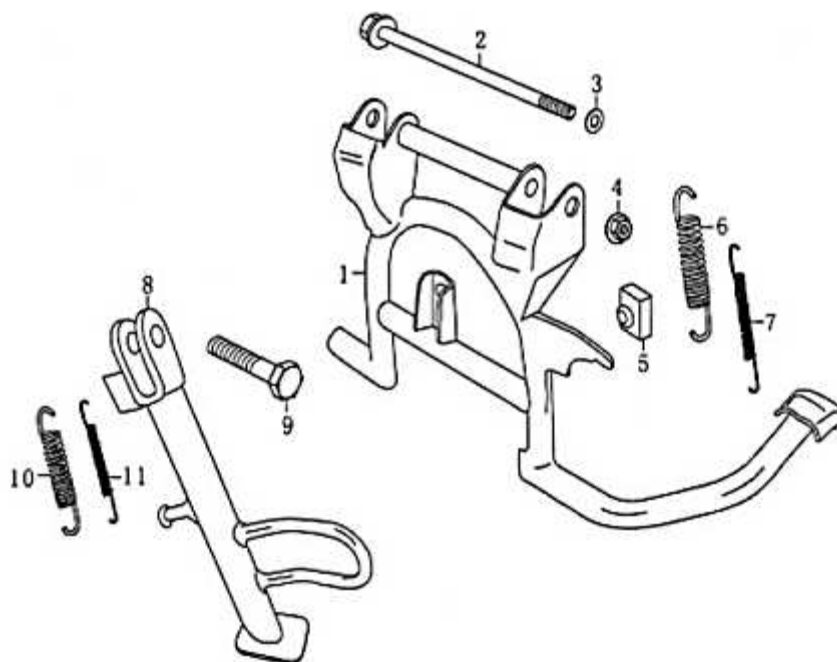


Bild	Artikel-Nr.	Artikelbezeichnung	VK-Preis inkl. MWST
1	81670	Hauptständer 1A	21,50
1A	81671	Hauptständerumbausatz 1 auf 1A	26,50
1	86376	Hauptständer 1	21,50
1	86418	Hauptständerumbausatz 1A auf 1	26,50
2	87134	Ständerhaltebolzen	1,00
3	87243	Unterlegscheibe M8	0,30
4	87183	Mutter	0,50
5	87384	Dämpfer	1,30
6	87136	Ständerfeder außen (Hauptständer)	2,90
7	87135	Ständerfeder innen (Hauptständer)	1,20
8	86357	Seitenständer (selbsteinklappbar)	10,20
9	86358	Sechskantschraube (Seitenständer)	0,70
10	86359	Spannfeder aussen (Seitenständer)	1,20
11	86367	Spannfeder innen (Seitenständer)	1,20

- Alle Preise verstehen sich inkl. der gesetzlichen Mehrwertsteuer  
 - Fehler, technische Änderungen, Irrtümer vorbehalten!  
 - Vervielfältigung nur mit ausdrücklicher Genehmigung.

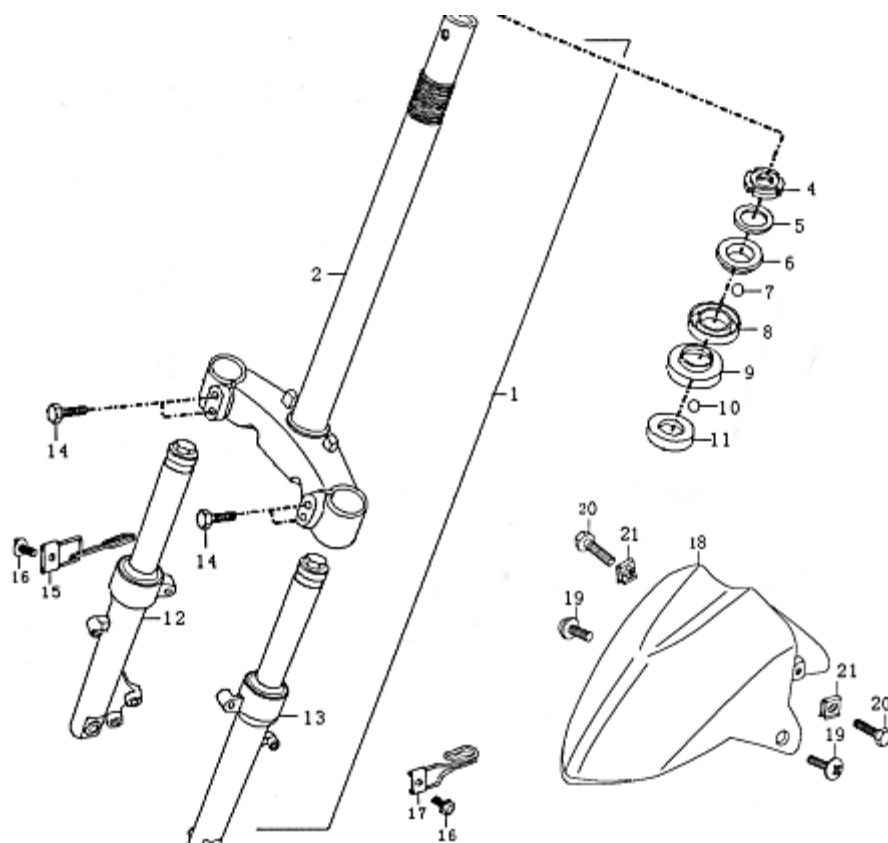


Bild	Artikel-Nr.	Artikelbezeichnung	VK-Preis inkl. MWST
2	89706	Gabeljoch komplett	69,00
4	87144	Ringmutter	1,70
5	87145	Scheibe	1,70
6	87146	Steuerkonus	4,00
7	87147	Kugellager, oberer Satz	2,59
8	87148	Lagerschale, oberes Lager	2,50
9	87149	Lagerschale, unteres Lager	2,50
10	87150	Kugellager, unterer Satz	2,59
11	87151	Gabelschaftkonus	4,00
12	89708	Gabelholm rechts	89,00
13	89709	Gabelholm links	89,00
14	89710	Schraube	1,40
15	89711	Halter Tachowelle	1,00
16	87661	Schraube	0,30
17	89712	Halter Bremsleitung	1,50
18	89713	Schutzblech, schwarz	43,40
19	87258	Schraube M 6 x 16	0,50
20	89714	Schraube	1,00
21	89715	Unterlegclip	0,70

- Alle Preise verstehen sich inkl. der gesetzlichen Mehrwertsteuer  
 - Fehler, technische Änderungen, Irrtümer vorbehalten!  
 - Vervielfältigung nur mit ausdrücklicher Genehmigung.

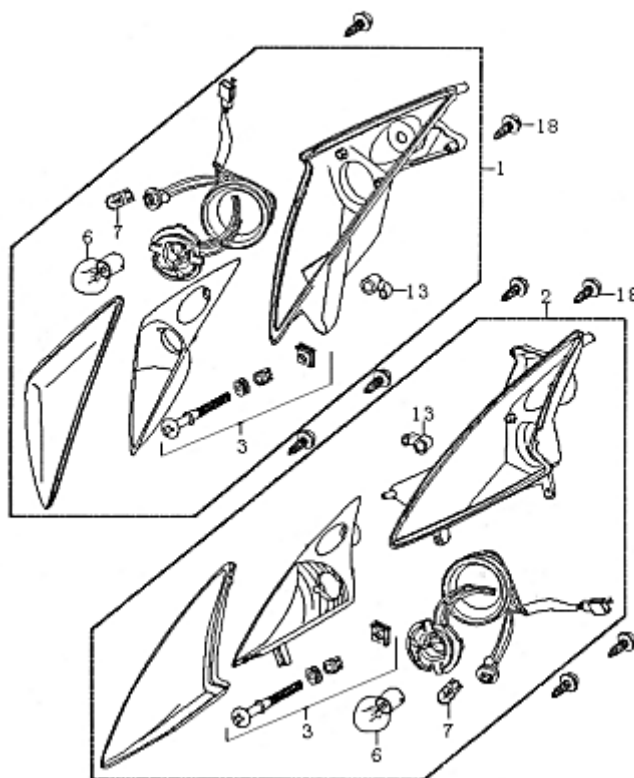


Bild	Artikel-Nr.	Artikelbezeichnung	VK-Preis inkl. MWST
1	89716	Lampe rechts kompl.	47,20
2	89717	Lampe links kompl.	47,20
3	89718	Schraubenset	7,50
6	702905	Glühlampe 12V 35/35W HS1	6,90
7	702910	Glühlampe 12V 3W Glassockel	1,50
13	89719	Haltestück	2,30
18	700050	Blehschraube ST4,2x16 dunkelgrün	0,30

- Alle Preise verstehen sich inkl. der gesetzlichen Mehrwertsteuer  
 - Fehler, technische Änderungen, Irrtümer vorbehalten!  
 - Vervielfältigung nur mit ausdrücklicher Genehmigung.

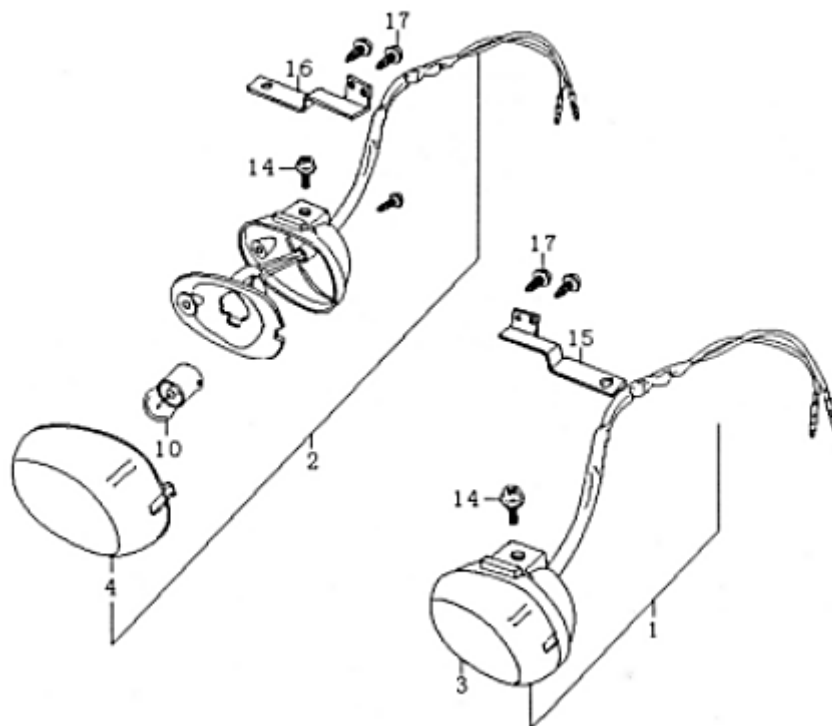


Bild	Artikel-Nr.	Artikelbezeichnung	VK-Preis inkl. MWST
2	81817	Blinker links komplett	16,60
3	81818	Blinker rechts komplett	16,60
4	81819	Blinkerkappe links	5,90
5	81820	Blinkerkappe rechts	5,90
10	87249	Glühlampe, 12V 10W, orange Metallssockel, versetzt	3,30
15	89720	Blinkerhalter rechts	3,50
16	89721	Blinkerhalter links	3,50
17	700050	Blechschrabe ST4,2x16 dunkelgrün	0,30

- Alle Preise verstehen sich inkl. der gesetzlichen Mehrwertsteuer  
 - Fehler, technische Änderungen, Irrtümer vorbehalten!  
 - Vervielfältigung nur mit ausdrücklicher Genehmigung.

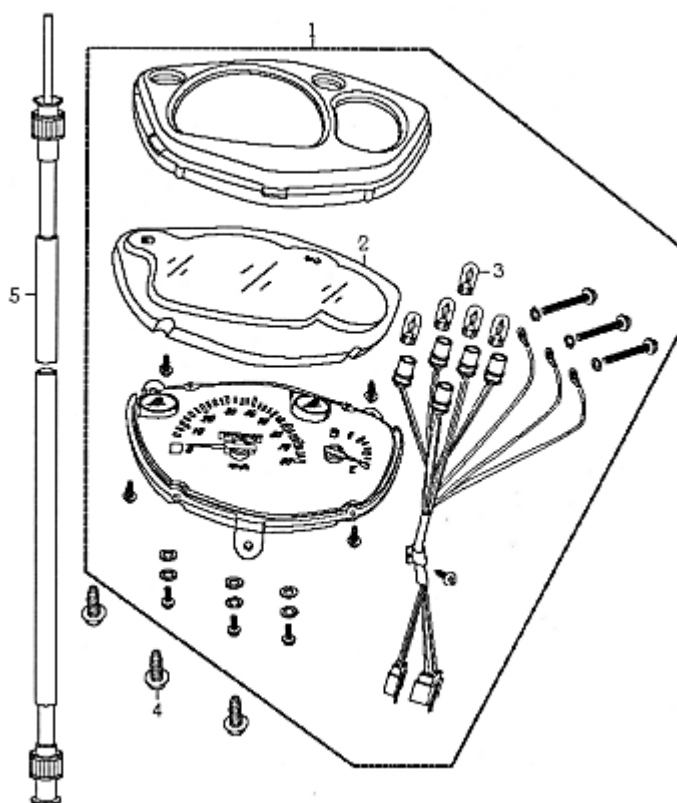


Bild	Artikel-Nr.	Artikelbezeichnung	VK-Preis inkl. MWST
1	89722	Tachometer komplett	58,60
3	702905	Glühlampe 12V 35/35W HS1	6,90
4	700050	Blechschaube ST4,2x16 dunkelgrün	0,30
5	86237	Tachowelle 937mm	13,20

- Alle Preise verstehen sich inkl. der gesetzlichen Mehrwertsteuer  
 - Fehler, technische Änderungen, Irrtümer vorbehalten!  
 - Vervielfältigung nur mit ausdrücklicher Genehmigung.

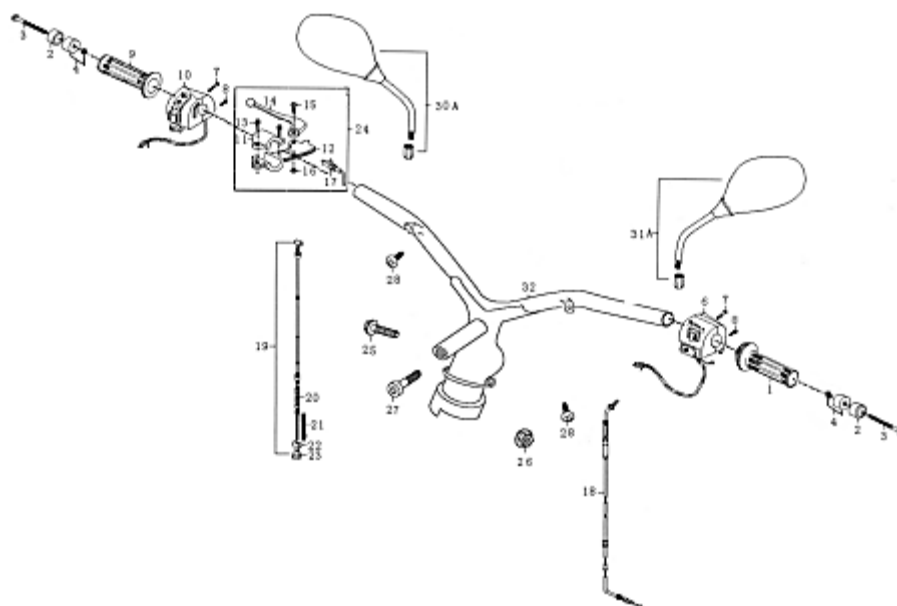


Bild	Artikel-Nr.	Artikelbezeichnung	VK-Preis inkl. MWST
1	86242	Gasdrehgriff	9,10
2	87166	Lenkergewicht schwarz	3,90
3	87167	Schraube, Lenkergewicht schwarz	0,50
4	87232	Gummeinsatz mit Gewinde	2,50
6	86260	Schaltereinheit rechts	33,30
7	87110	Flachkopfschraube 5x25mm	1,09
8	87109	Flachkopfschraube 5x16mm	0,48
9	86243	Griff links	3,61
10	86261	Schaltereinheit links	33,30
11	89725	Bremshebelbefestigung oben	8,90
12	89726	Bremshebelbefestigung unten	8,90
13	87003	Sechskantschraube	0,40
14	86264	Bremshebel links	8,70
15	82742	Schraube	0,60
16	79137	Plastik-Stopmutter	0,80
17	86265	Bremslichtschalter links (mit Kabelbaum)	3,61
18	700375	Gaszug 1650 / 100	10,20
19	89728	Bremszug Hinterradbremse	12,20
21	89729	Feder	2,09
22	78662	Halter	18,10
23	79127	Einstellmutter	0,80
24	86266	Bremshebel komplett	21,21
25	87103	Sechskantschraube	0,60
26	730187	Mutter M10x1,25	0,70
27	87111	Flachkopfschraube	0,90

Fortsetzung ...



Fortsetzung ...

<b>Bild</b>	<b>Artikel-Nr.</b>	<b>Artikelbezeichnung</b>	<b>VK-Preis inkl. MWST</b>
28	700050	Blechschraube ST4,2x16 dunkelgrün	0,30
30A	86245	Rückspiegel, links	12,20
31A	86244	Rückspiegel, rechts	12,20
32	89730	Lenkerstange	39,50

- Alle Preise verstehen sich inkl. der gesetzlichen Mehrwertsteuer
- Fehler, technische Änderungen, Irrtümer vorbehalten!
- Vervielfältigung nur mit ausdrücklicher Genehmigung.

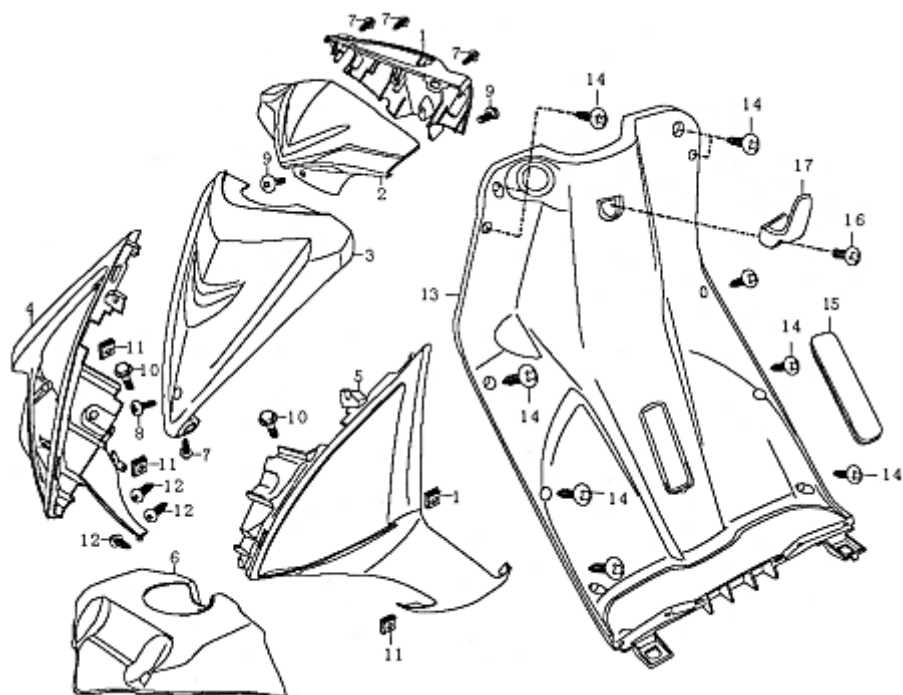


Bild	Artikel-Nr.	Artikelbezeichnung	VK-Preis inkl. MWST
1	89731	Tachometerverkleidung	14,49
2	89732	Lenkerverkleidung,schwarz	35,80
3	89733	Frontverkleidung, schwarz	49,69
4	89734	Seitliche Frontverkleidung rechts, schwarz	45,20
5	89735	Seitliche Frontverkleidung links, schwarz	45,20
6	89736	Frontverkleidung unten schwarz	38,20
7	700050	Blechschaube ST4,2x16 dunkelgrün	0,30
8	89737	Schraube	0,70
9	87106	Flachkopfschraube M5x12	0,30
10	87258	Schraube M 6 x 16	0,50
11	87181	Federmutter 4,2 mm	0,40
12	700054	Blechschaube ST4,8x16 dunkelgrün	0,40
13	89744	Frontverkleidung innen	47,80
14	700050	Blechschaube ST4,2x16 dunkelgrün	0,30
15	86303	Klappe	1,30
16	700049	Blechschaube ST4,2x12 dunkelgrün	0,30
17	87125	Gepäckhaken	0,90
o.Abb	89808	Frontdekor "Capriolo"	2,40
o.Abb	89902	Dekor obere Frontverkleidung "RS 600"	3,90
o.Abb	89901	Dekor untere Frontverkleidung rechts "RS 600"	7,90
o.Abb	89900	Dekor untere Frontverkleidung links "RS 600"	7,90

- Alle Preise verstehen sich inkl. der gesetzlichen Mehrwertsteuer  
 - Fehler, technische Änderungen, Irrtümer vorbehalten!  
 - Vervielfältigung nur mit ausdrücklicher Genehmigung.

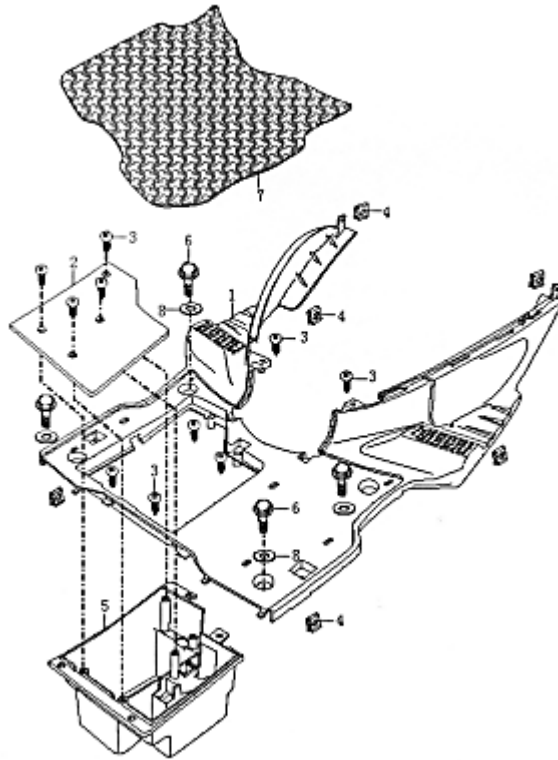


Bild	Artikel-Nr.	Artikelbezeichnung	VK-Preis inkl. MWST
1	89745	Fussbrett	29,50
2	89746	Batterieabdeckung	5,80
3	700050	Blechschraube ST4,2x16 dunkelgrün	0,30
4	87181	Federmutter 4,2 mm	0,40
5	89766	Batteriebox	11,90
6	89768	Sechskantschraube	0,70
7	700437	Fussmatte	15,90
8	89770	Unterlegscheibe	0,40

- Alle Preise verstehen sich inkl. der gesetzlichen Mehrwertsteuer  
 - Fehler, technische Änderungen, Irrtümer vorbehalten!  
 - Vervielfältigung nur mit ausdrücklicher Genehmigung.

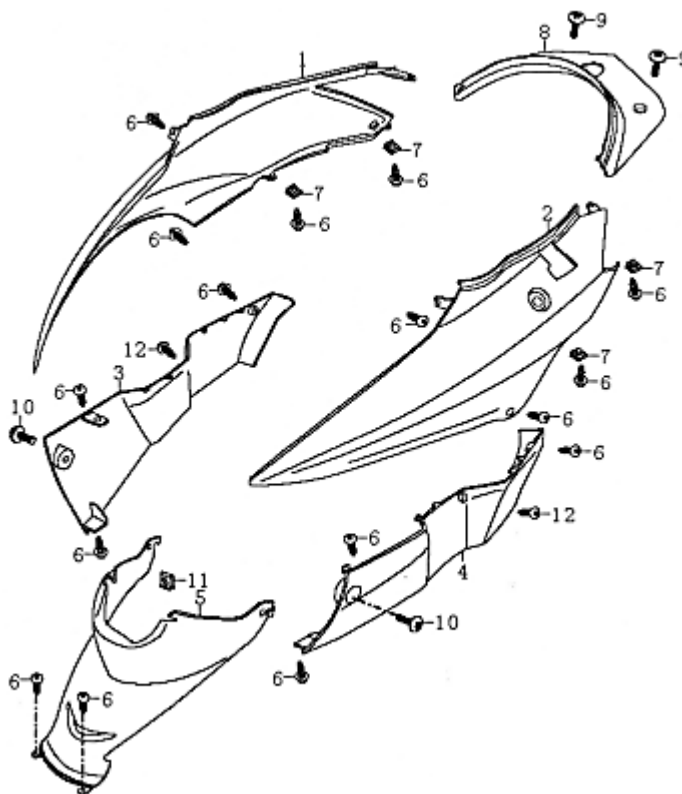


Bild	Artikel-Nr.	Artikelbezeichnung	VK-Preis inkl. MWST
1	89771	Seitenverkleidung rechts schwarz	41,20
2	89772	Seitenverkleidung links schwarz	41,20
3	89773	Untere Seitenverkleidung rechts	23,90
4	89774	Untere Seitenverkleidung links	23,90
5	89775	mittlere Verkleidung Helmfach	18,80
6	700050	Blechschaube ST4,2x16 dunkelgrün	0,30
7	87181	Federmutter 4,2 mm	0,40
8	89776	Heckverkleidung	12,90
9	700054	Blechschaube ST4,8x16 dunkelgrün	0,40
10	87616	Schraube	0,50
11	87132	Federmutter M6	0,30
12	700049	Blechschaube ST4,2x12 dunkelgrün	0,30
o.Abb	89810	Dekor Heckverkleidung rechts "Capriolo"	5,80
o.Abb	89811	Dekor Heckverkleidung links "Capriolo"	5,80
o.Abb	89138	Dekor Heckverkleidung rechts "RS 600"	5,50
o.Abb	89878	Dekor Heckverkleidung links "RS 600"	5,50

- Alle Preise verstehen sich inkl. der gesetzlichen Mehrwertsteuer  
 - Fehler, technische Änderungen, Irrtümer vorbehalten!  
 - Vervielfältigung nur mit ausdrücklicher Genehmigung.

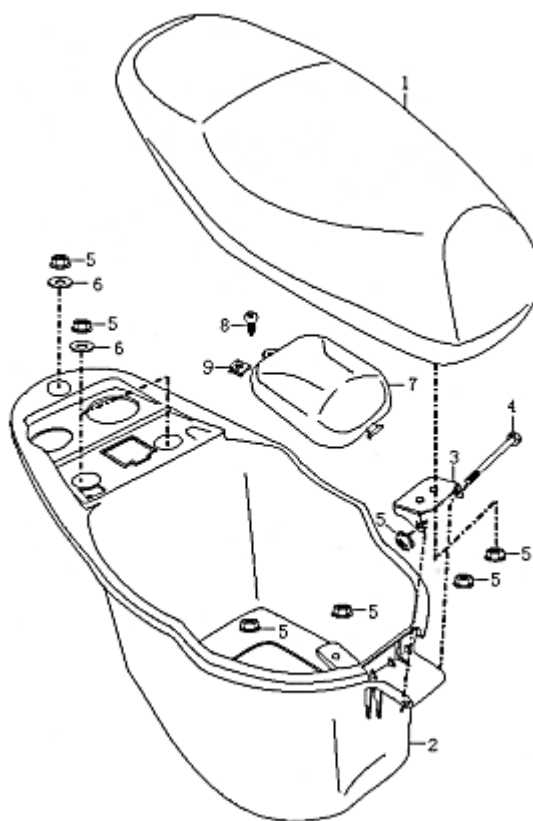


Bild	Artikel-Nr.	Artikelbezeichnung	VK-Preis inkl. MWST
1	89777	Sitzbank	84,80
2	89778	Helmfach	47,01
3	89781	Sitzbankschanier	7,70
4	89782	Bolzen	4,00
5	87094	Mutter	0,30
6	87379	Unterlegscheibe	0,40
7	89783	Vergaserabdeckung	6,79
8	700050	Blechschaube ST4,2x16 dunkelgrün	0,30
9	87181	Federmutter 4,2 mm	0,40

- Alle Preise verstehen sich inkl. der gesetzlichen Mehrwertsteuer  
 - Fehler, technische Änderungen, Irrtümer vorbehalten!  
 - Vervielfältigung nur mit ausdrücklicher Genehmigung.

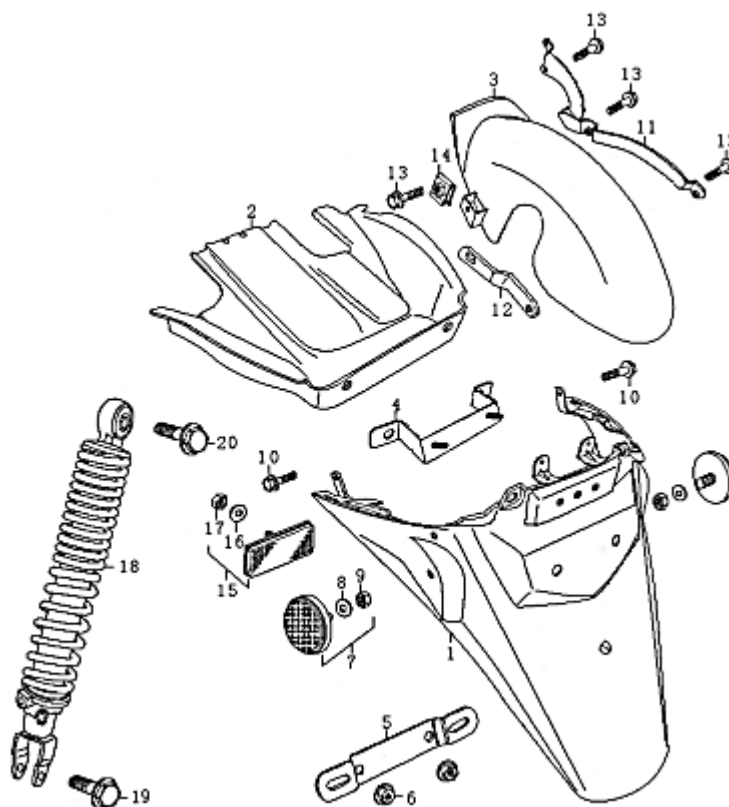


Bild	Artikel-Nr.	Artikelbezeichnung	VK-Preis inkl. MWST
1	89784	Kennzeichenträger	17,60
2	89785	Tankschutz	14,10
3	89786	Schutzblech schwarz	8,70
4	89787	Haltebügel	3,50
5	89788	Haltebügel	3,50
6	87128	Mutter	0,40
7	700591	Seitenreflektor	3,50
8	87236	Unterlegscheibe M6	0,30
9	87237	Mutter M6	0,40
10	87241	Schraube M6x12	0,50
11	89789	Haltebügel rechts	5,20
12	89790	Haltebügel links	2,59
13	87241	Schraube M6x12	0,50
14	87132	Federmutter M6	0,30
18	86280	Stoßdämpfer	40,50
19	87119	Sechskantschraube	0,60
20	700168	Flanschschraube M10x70	1,30

- Alle Preise verstehen sich inkl. der gesetzlichen Mehrwertsteuer  
 - Fehler, technische Änderungen, Irrtümer vorbehalten!  
 - Vervielfältigung nur mit ausdrücklicher Genehmigung.

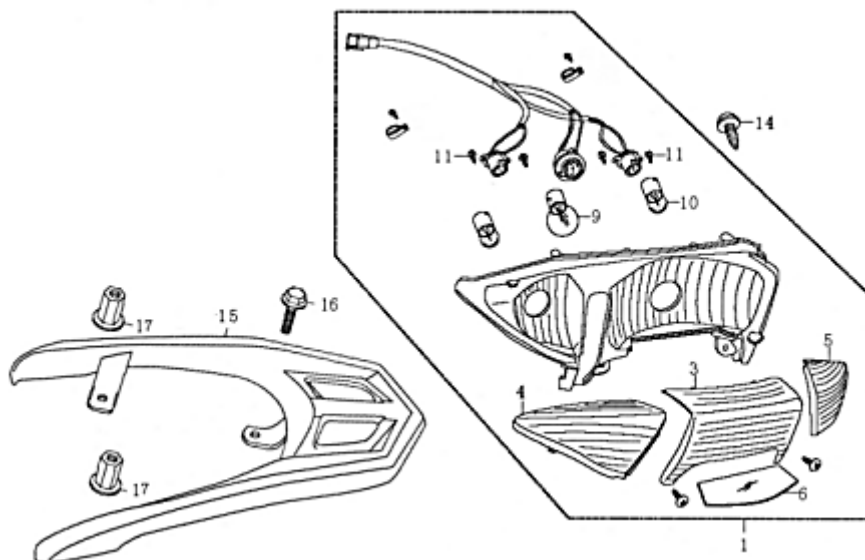


Bild	Artikel-Nr.	Artikelbezeichnung	VK-Preis inkl. MWST
1	89793	Heckleuchte kompl. mit klaren Blinkern	75,01
3	89794	Rücklichtglas	15,40
4	89795	Blinkerglas hinten links	9,90
5	89796	Blinkerglas hinten rechts	9,90
6	89797	Rücklichtglas Kennzeichenbeleuchtung	6,79
9	702912	Glühlampe 12V 5/21W Metallsockel	3,50
10	87249	Glühlampe, 12V 10W, orange Metallsockel, versetzt	3,30
14	700050	Blechschaube ST4,2x16 dunkelgrün	0,30
15	89792	Gepäckträger, schwarz	59,00
16	98645	Schraube	0,80
17	87094	Mutter	0,30

- Alle Preise verstehen sich inkl. der gesetzlichen Mehrwertsteuer  
 - Fehler, technische Änderungen, Irrtümer vorbehalten!  
 - Vervielfältigung nur mit ausdrücklicher Genehmigung.

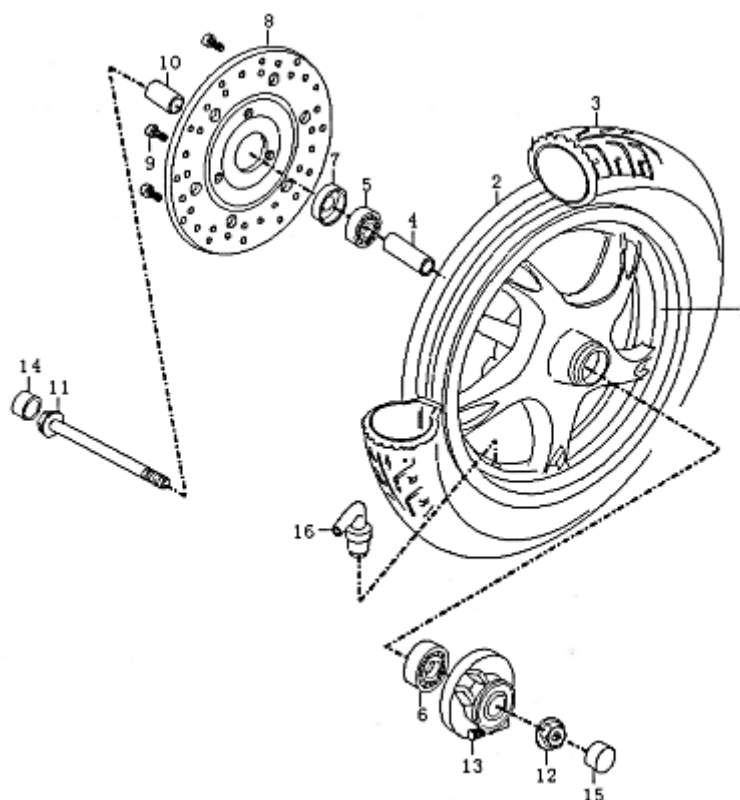


Bild	Artikel-Nr.	Artikelbezeichnung	VK-Preis inkl. MWST
1	89800	Vorderrad Kompl.	161,99
2	89799	Felge Vorderrad	73,80
3	706778	Reifen 110/70-12	38,00
4	89798	Distanzhülse	3,20
5	700211	Kugellager 6201-2RS	6,89
6	87192	Kugellager 6301 Z	7,10
7	82203	Simmering 20 x 35 x 5	9,89
8	77020	Bremsscheibe (155 cm)	59,00
9	87187	Schraube	0,50
10	89801	Distanzhülse	1,80
11	89802	Vorderradachse	5,90
12	87104	Mutter	0,60
13	89803	Tachometerrantrieb	28,20
14	87191	Kappe, links	1,70
15	87190	Kappe, rechts	1,70
16	77390	Felgenventil + Kappe	4,20

- Alle Preise verstehen sich inkl. der gesetzlichen Mehrwertsteuer  
 - Fehler, technische Änderungen, Irrtümer vorbehalten!  
 - Vervielfältigung nur mit ausdrücklicher Genehmigung.



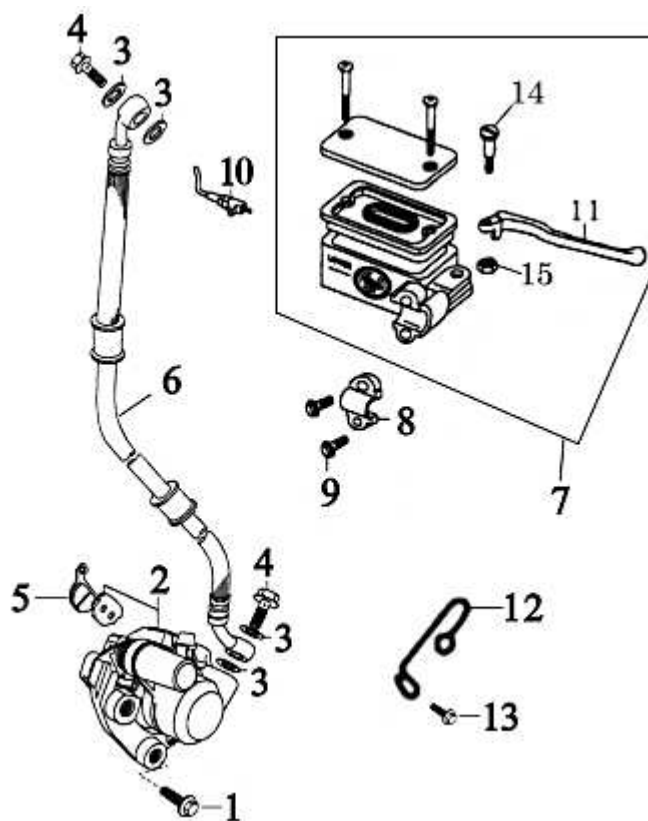


Bild	Artikel-Nr.	Artikelbezeichnung	VK-Preis inkl. MWST
1	87159	Sechskantschraube	0,50
2	86450	Bremssattel	99,00
3	78321	Kupferunterlegscheibe	0,60
4	87161	Verbindungsschraube	1,50
5	86451	Bremsbelagsatz, vorne	24,80
6	89806	Bremsschlauch	49,80
7	86453	Bremsgeberzylinder	79,00
8	86454	Befestigung, Bremsgeberzylinder	4,61
9	87247	Sechskantschraube	0,50
10	701135	Bremslichtschalter	2,20
11	87259	Bremshebel rechts	8,70
12	86455	Bremsleitungshalter	1,20
13	87395	Schraube	0,80
14	87396	Bolzen	1,30
15	87397	Mutter	0,40

- Alle Preise verstehen sich inkl. der gesetzlichen Mehrwertsteuer  
 - Fehler, technische Änderungen, Irrtümer vorbehalten!  
 - Vervielfältigung nur mit ausdrücklicher Genehmigung.

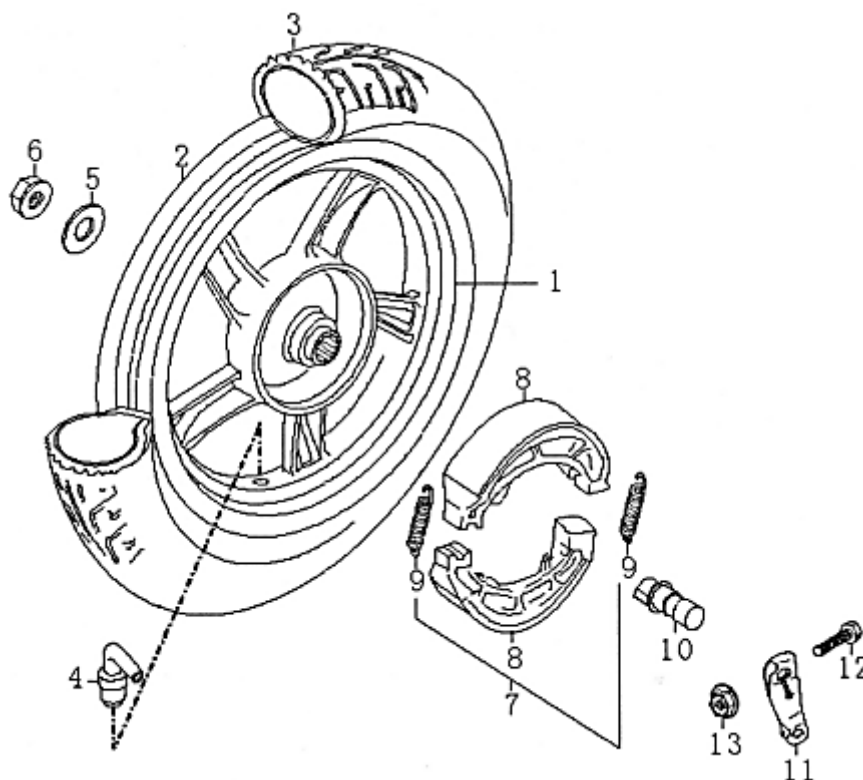


Bild	Artikel-Nr.	Artikelbezeichnung	VK-Preis inkl. MWST
1	86646	Hinterrad komplett (Reifen, Felge Ventil)	163,10
2	86644	Hinterradfelge	75,90
3	706778	Reifen 110/70-12	38,00
4	77390	Felgenventil + Kappe	4,20
5	87894	Unterlegscheibe	0,60
6	87158	Mutter	1,50
7	86441	Bremsbeläge, hinten 2 Beläge und 2 Federn	20,40
9	86442	Feder (Bremsbeläge hinten)	1,90
10	82462	Bremsnocken	5,60
11	82465	Bremsnockenhebel	5,00
12	82466	Schraube M6x32	0,60
13	87128	Mutter	0,40

- Alle Preise verstehen sich inkl. der gesetzlichen Mehrwertsteuer  
 - Fehler, technische Änderungen, Irrtümer vorbehalten!  
 - Vervielfältigung nur mit ausdrücklicher Genehmigung.

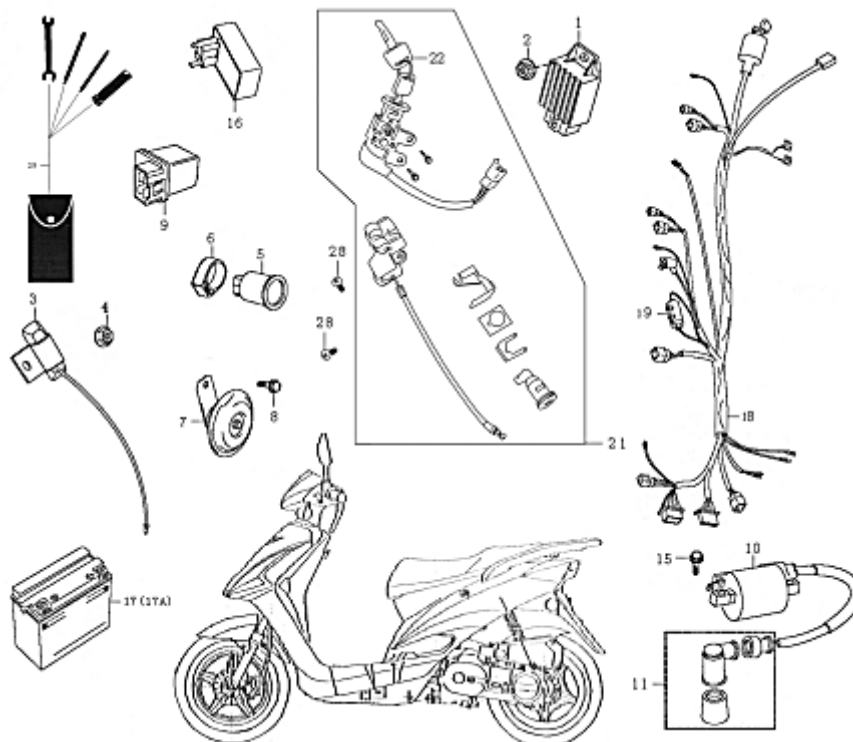


Bild	Artikel-Nr.	Artikelbezeichnung	VK-Preis inkl. MWST
1	700331	Gleichrichter und Regler	19,90
2	700049	Blechschaube ST4,2x12 dunkelgrün	0,30
3	700332	Widerstandskomponente	12,80
4	700049	Blechschaube ST4,2x12 dunkelgrün	0,30
5	86406	Blinkrelais	19,90
6	87244	Gummihalter für Blinkrelais	3,00
7	700333	Hupe	12,80
8	87258	Schraube M 6 x 16	0,50
9	86399	Anlasserrelais	19,40
10	701684	Zündspule komplett	26,91
11	87257	Zündkerzenstecker	5,20
15	87258	Schraube M 6 x 16	0,50
16	86729	CDI-Einheit	35,50
17	86365	Batterie YTX 5 L-BS 4Ah	42,30
18	89804	Kabelbaum	41,80
19	700317	Sicherung 15A	0,90
21	89805	Schlosssatz komplett	43,99
22	86391	Ersatzschlüssel	9,90
28	87258	Schraube M 6 x 16	0,50
29	89807	Bordwerkzeug	13,80

- Alle Preise verstehen sich inkl. der gesetzlichen Mehrwertsteuer  
 - Fehler, technische Änderungen, Irrtümer vorbehalten!  
 - Vervielfältigung nur mit ausdrücklicher Genehmigung.